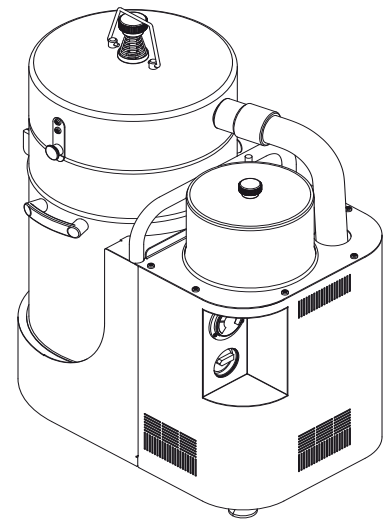
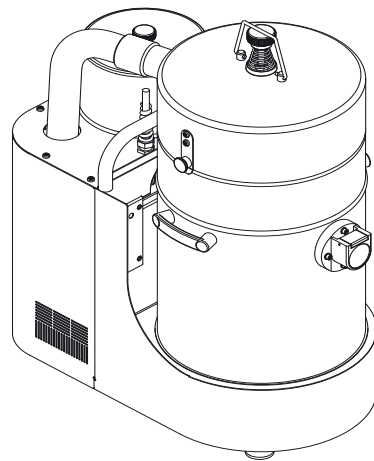
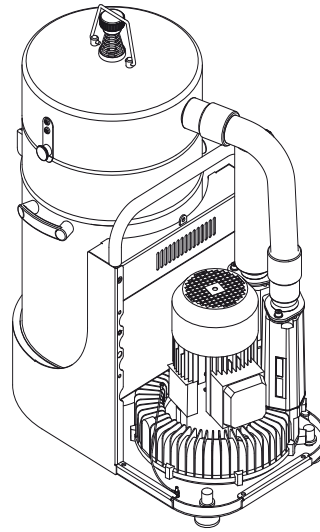
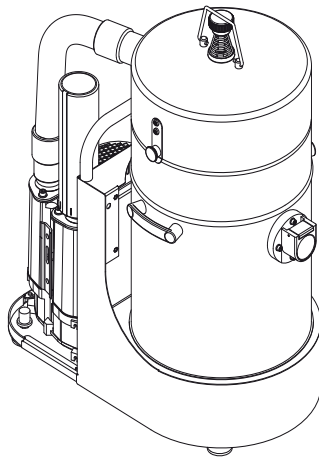
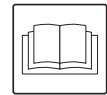




C391-CZ-SK-PL-H
EDITION 01/2015



PŘÍRUČKA S POKYNY

PRÍRUČKA PRE POUŽITIE

INSTRUKCJA OBSŁUGI

KEZELÉSI UTASÍTÁS

VHW310 - VHW311



INDUSTRIAL
VACUUM SOLUTIONS



Nilfisk

trusted since 1906

Obsah

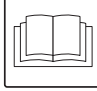
Návod k použití	2
Bezpečnost operátora	2
Obecné informace o používání vysavače	2
Správné používání	2
Nesprávné použití	2
Emise prachu do prostředí	3
Všeobecná doporučení	3
Prohlášení o souladu.....	3
Obměny.....	3
Popis vysavače.....	4
Součástky a štítky vysavače	4
Volitelné sady	4
Příslušenství.....	4
Balení a vybalení.....	4
Vybalování, posun, použití a uskladnění	4
Příprava na spuštění - zapojení do sítě.....	4
Prodlužovací kabely	5
Suché použití.....	5
Údržba a opravy	5
Technické údaje.....	6
Rozměry	6
Ovladače, ukazatele a spoje	7
Kontrola před spuštěním	7
Spuštění	7
Spouštění/zastavování vysavače	7
Natřásání primárního filtru.....	7
Pohotovostní zastavení	7
Vyprázdnění nádoby.....	8
Na konci čisticích prací.....	8
Údržba, čištění a dekontaminace	8
Demontáž a výměna primárního filtru	8
Výměna primárního filtru	9
Výměna horního absolutního filtru.....	9
Výměna dolního absolutního filtru	9
Kontrola a čištění větráku na chlazení motoru	10
Kontrola těsnosti.....	10
Likvidace vysavače	10
Schémata zapojení.....	10
Doporučené náhradní díly	11
Odstraňování závad	12

Návod k použití

Přečtěte si provozní pokyny a dodržujte důležitá bezpečnostní doporučení označená slovem **UPOZORNĚNÍ!**

Bezpečnost operátora

VAROVÁNÍ!

 **Než zařízení spustíte, je naprosto nezbytné prostudovat si tento návod k použití a mít ho připravený po ruce v případě potřeby.**

Vysavač mohou používat pouze osoby, které jsou seznámené s jeho funkcemi a byly výslovně určeny a vyškoleny k tomuto účelu.

Před použitím vysavače musí být operátoři informováni a proškoleni o tom, jak vysavač pracuje a na jaké látky je jeho používání povoleno včetně bezpečného způsobu vyjmutí a likvidace vysátého materiálu.

VAROVÁNÍ!

Použití zařízení osobami (včetně dětí) s omezenými tělesnými a duševními schopnostmi nebo těmi, komu chybí zkušenosti a znalosti, je přísně zakázáno, pokud nejsou pod dohledem osoby se zkušenostmi s používáním a bezpečnou manipulací se strojem.

Děti je nutno mít pod dohledem, aby si nemohly se strojem hrát.

Obecné informace o používání vysavače

Vysavač používejte v souladu se řídí zákony, které jsou platné v zemi, kde je používán.

Kromě provozních pokynů a platných zákonů v zemi používání vysavače je třeba dodržovat i technické předpisy pro zajištění bezpečného a správného provozu (legislativa týkající se životního prostředí a bezpečnosti práce, tzn. Směrnice EU 89/391/EC a následné směrnice).

Neprovádějte žádnou operaci, která by mohla ohrozit bezpečnost lidí, majetku a životního prostředí.

Dodržujte bezpečnostní rady a pokyny obsažené v této příručce.

Správné používání

Tento vysavač je vhodný pro komerční použití, v hotelích, školách, nemocnicích, podnicích, obchodech, kancelářích a apartmánových hotelích, k půjčování a pro ostatní účely kromě běžného domácího používání.

Tento vysavač byl navržen pro čištění a sběr pevných nehořlavých materiálů uvnitř i venku.

VAROVÁNÍ - Tento vysavač lze použít jen k vysávání suchých materiálů.

- Vždy zajistěte dostatek místa kolem vysavače, abyste snadno dosáhli na ovladače.

Spotřebič byl určen na použití jen jedním operátorem.

Tento vysavač tvoří automatizovaná vysávací jednotka s filtrem a nádobou pro sběr vysátého materiálu.

Nesprávné použití

VAROVÁNÍ!

Následující použití vysavače je přísně zakázáno:

- Venku v případě přeháněk a deště.
- Mimo jinou než vodorovnou plochu.
- Když není instalována filtrační jednotka.
- Když se vstup sání a/nebo hadice otočí k částem lidského těla.
- Když není instalován prachová sáček.
- Použití bez ochranných krytů a bezpečnostních systémů instalovaných výrobcem.
- Když jsou částečně nebo zcela zanesené ochlazovací otvory.
- Když je vysavač zakrytý plastem nebo textiliemi.
- Když je částečně nebo zcela zavřený vzduchový výdech.
- Když se používá v úzkých oblastech bez čerstvého vzduchu.
- Vysávání následujících materiálů:
 1. Hořící materiály (žhavý popel, uhlíky, zapálené cigarety, atd.).
 2. Obnažený plamen.
 3. Hořlavý plyn.
 4. Hořlavé kapaliny, agresivní paliva (benzín, rozpouštědla, kyseliny, zásadité roztoky, atd.).
 5. Výbušný prach/látky a/nebo částice s rizikem samovznícení (například hořčíkový nebo hliníkový prach, atd.).

DŮLEŽITÉ: Nezákonné používání není povoleno.

Emise prachu do prostředí

Indikativní hodnoty výkonnosti:

- normální verze (nevhodná pro vysávání nebezpečných prachů): zadrží minimálně 99% vysátých částic (viz EN60335-2-69, Příloha AA);
- Verze pro zdraví škodlivý prach (třídy L, M, H):
 - L: zadrží minimálně 99% vysátých částic (viz EN60335-2-69, Příloha AA);
 - M: zadrží minimálně 99,9% vysátých částic (viz EN60335-2-69, Příloha AA);
 - H: zadrží minimálně 99,995% vysátých částic (viz EN60335-2-69, Příloha AA).

Všeobecná doporučení



VAROVÁNÍ!



Pokud dojde k náhlé situaci:

- **prasknutí filtru**
- **vypuknutí požáru**
- **zkrat**
- **blokování motoru**
- **zásah elektrickým proudem**
- **atd.**

Vypněte vysavač, odpojte jej ze sítě a požádejte o pomoc kvalifikovaný personál.

[POZNÁMKA]

Zkontrolujte pracoviště a látky tolerované pro vysavač ve variantě ATEX.



VAROVÁNÍ!



Vysavače nesmějí být používány nebo skladovány venku nebo na vlhkých místech.

Prohlášení o souladu

Každý vysavač je doplněn o Prohlášení o souladu ES (obr.14).

[POZNÁMKA]

Prohlášení o souladu je důležitý dokument a měl by se skladovat na bezpečném místě, aby jej bylo možno předložit orgánům.

Obměny

ATEX

Výrobce vyrábí vysavače vhodné pro použití v potenciálně výbušných atmosférách. Tyto obměny se vyrábějí v souladu s platnými směrnici a normami. Příslušné další pokyny se dodávají společně se zařízením.

[POZNÁMKA]

Variety ATEX

Informace o těchto verzích získáte z prodejní sítě výrobce. U průmyslových zařízení ATEX postupujte podle pokynů pro použití „ATEX“.

Tyto vysavače není možno používat v korozivním prostředí.

Popis vysavače

Součástky a štítky vysavače

Obrázek 1

1. Identifikační štítek, který obsahuje:
Kód modelu, třída, technické údaje (viz tabulka na straně 6), sériové č., značka ES, rok výroby, jmenovité napětí sítě.
2. Vysávací spojovací hadice
3. Ovládací panel (normální verze, je-li součástí výbavy)
4. Filtrační komora a nádoba na prach
5. Výstup
6. Výstražný štítek
Upozorňuje obsluhu na skutečnost, že filtr lze natřásat pouze tehdy, když je vysavač vypnutý (viz také odst. „Natřásání primárního filtru“).
7. Výkonový štítek na panelu
Oznamuje, že panel je napájen napětím uvedeným na datovém štítku (je-li součástí výbavy).
8. Vstup
9. Měřidlo podtlaku (je-li součástí výbavy)

Tento vysavač vytváří silný proud vzduchu, který je vtahován dovnitř vstupem (8) a vystupuje výfukem (5).

Před zapnutím vysavače zapojte hadici do vstupu a pak připojte požadovaný nástroj na koncovou část. Viz katalog příslušenství výrobce nebo servisní středisko. Po nasazení hadice a nástroje se ujistěte, že se motor otáčí správně.

Tento vysavač je vybaven vnitřní odrazovou deskou, která uvádí vysáté létky do kruhového odstředivého pohybu, během něhož padají do nádoby. Vysavač je vybaven filtrem, který umožňuje jeho použití pro většinu použití.

Volitelné sady

Kontaktujte prosím prodejní síť výrobce pro informace o volitelných prvcích.

Návod pro instalaci volitelných prvků je uveden v sadě pro přestavbu.



VAROVÁNÍ!



Používejte jen dodávané a autorizované originální náhradní díly.

Příslušenství

K dispozici jsou různá příslušenství; viz katalog příslušenství výrobce.



VAROVÁNÍ!



Používejte jen originální příslušenství dodávané a schválené výrobcem.

Balení a vybalení

Obalové materiály zlikvidujte v souladu s platnými zákony.

Obrázek 2

Model	A (mm)	B (mm)	C (mm)	Kg
VHW310	500	900	1185	61
VHW311	500	900	1185	73

Vybalování, posun, použití a uskladnění

Používejte na rovné, vodorovné ploše.

Nosnost povrchu, na které vysavač funguje, musí být vhodná pro hmotnost přístroje.



VAROVÁNÍ!



Chcete-li zvednout vysavač, polužijte držadlo na konstrukci, NEPOUŽÍVEJTE držadla na nádobě.

Příprava na spuštění - zapojení do sítě



VAROVÁNÍ!



- Zkontrolujte, zda na vysavači není vidět žádná zjevná známka poškození, než zahájíte činnost.
- Před zapojením vysavače do sítě se ujistěte, že hodnoty napětí uvedené na datovém štítku odpovídají hodnotám v elektrické síti.
- Zapojte vysavač do zásuvky s řádně instalovaným uzemněním. Zkontrolujte, zda je vysavač vypnutý (verze VHW311T).
- Zásuvky a konektory připojovacích kabelů musí být ochráněny před vodou.
- Zkontrolujte správné připojení k elektrické síti.
- Používejte vysavače jen tehdy, když jsou kabely, které jej připojují do sítě, v dokonalém stavu (poškozené kabely mohou způsobit zásah elektrickým proudem!).
- Pravidelně kontrolujte, zda elektrický kabel nevykazuje známky přílišného opotřebení, poškození, praskání či stárnutí.

**VAROVÁNÍ!**

Když je zařízení v provozu:

- *Nepřejíždějte, netahejte, nepoškozujte a nechoďte po kabelu, který jej připojuje do sítě.*
- *Odpojujte kabel ze sítě jen vyjmutím zásuvky (netahejte za kabel).*
- *Vyměňujte napájecí kabel jen za stejný typ, jako je originál: FROR, stejné pravidlo platí pro použití prodlužovacího kabelu.*
- *Kabel musí vyměnit zaměstnanci servisního střediska výrobce nebo ekvivalentně kvalifikovaný personál.*

**VAROVÁNÍ!**

Vysavače VHW310 se dodávají bez napájecího kabelu, vysavače VHW311 se dodávají s napájecím kabelem a s (VHW311T) nebo bez (VHW311) zástrčky s pojistkou 16 A v souladu s nařízeními ES.

**VAROVÁNÍ!**

MODELY DODÁVANÉ BEZ NAPÁJECÍHO KABELU A JISTIČE OBVODU

Uživatel zajistit připojení k napájení podle platných předpisů včetně jističe vhodného pro parametry motoru, které najdete na datovém štítku. Tento postup musí provádět kvalifikovaný personál.

Prodlužovací kabely

Pokud používáte prodlužovací kabel, ujistěte se, že je vhodný pro příkon a stupeň ochrany vysavače.

Minimální části prodlužovacích kabelů:

Maximální délka = 20 m

Kabel = FROR

Max. výkon (kW)	1,5
Minimální část (mm ²)	1,5

**VAROVÁNÍ!**

Zásuvky, zástrčky, kabelové svorky, konektory a instalace prodlužovacího kabelu musí zachovávat stupeň ochrany IP vysavače podle vyznačení na datovém štítku.

**VAROVÁNÍ!**

Zásuvka vysavače musí být ochráněna diferenciálovým přerušovačem obvodu s omezením přepětí, který vypne přívod energie, pokud proud šířený k zemi překročí 30 mA po dobu 30 ms, nebo ekvivalentní ochranný obvod.

**VAROVÁNÍ!**

Nikdy na vysavač nestříkejte vodu: může to být nebezpečné a mohlo by dojít ke zkratu napájení.

**VAROVÁNÍ!**

Dodržujte bezpečnostní pokyny vztahující se na materiály, na něž je vysavač používán.

Suché použití

[POZNÁMKA]

Dodávané filtry a sáček (pokud existuje) musí být správně nainstalovány.

**VAROVÁNÍ!**

Dodržujte bezpečnostní pokyny vztahující se na materiály, na něž je vysavač používán.

Údržba a opravy

**VAROVÁNÍ!**

Odpojte vysavač ze zdroje napájení, než přisoutpíte k čištění, servisu, výměně dílů nebo přestavbě na jinou verzi/variantu, zásuvka musí být odpojena ze sítě.

- *Provádějte jen údržbové práce popsané v této příručce.*
- *Používejte jen originální náhradní díly.*
- *Vysavač nijak neupravujte.*

Nedodržením těchto pokynů můžete ohrozit svou bezpečnost. Takový krok navíc okamžitě znehodnotí prohlášení o souladu/začlenění ES vydávané s vysavačem.

Technické údaje

Parametr	Jednotky	VHW310	VHW311
Frekvence	Hz	50	50
Napětí	V	400	400
Příkon	kW	1,5	1,5
Příkojn (EN 60335-2-69) (50 Hz)	kW	1,4	1,4
Hladina hlučnosti (Lpf) (EN60335-2-69)	dB(A)	61	60
Ochrana	IP	55(1)	55
Izolace	Třída	I(2)	I
Objem nádoby	L	15	15
Vstup (průměr)	mm	50	50
Max. vakuum	hPa - mbar	240 - 240	240 - 240
Maximální průtok vzduchu (bez hadice a redukce)	m ³ /h - L/min'	210 - 3500	210 - 3500
Maximální průtok vzduchu (s hadicí, délka: 3 m, průměr: 50 mm)	m ³ /h - L/min'	192 - 3200	192 - 3200
Plocha hlavního filtru	m ²	0,42	0,42
Absolutního filtru „H“ - HEPA 14 podle metody MPPS (EN 1822)	m ²	1,1	1,1
Absolutního filtru „H“ - ULPA 15 podle metody MPPS (EN 1822)	m ²	1,1	1,1

- (1) Pomocí kabelových svorek zaručujících stejnou nebo vyšší ochranu IP, správně nainstalovaných.
(2) Pokud instalační pracovník správně připojí zemnicí kabel.

Rozměry

Obrázek 3

Model	VHW310	VHW311	
	-	-	s kolečky
A (mm)	905		915
B (mm)	710		
C (mm)	420		
Hmotnost (kg)	49	61	66

[POZNÁMKA]

- *Podmínky skladování:*
Teplota: -10°C ÷ +40°C
Vlhkost: ≤ 85%
- *Podmínky provozu:*
Maximální nadmořská výška: 800 m
(Až 2 000 m se sníženým výkonem)
Teplota: -10°C ÷ +40°C
Vlhkost: ≤ 85%

Ovladače, ukazatele a spoje

Obrázek 4

1. Páčky uvolnění víčka
2. Kolíky upevňující nádobu
3. Rukojeť ručního vibrátoru filtru
4. Spínač (normální verze)
5. Měřidlo podtlaku
6. Elektrický napájecí kabel

Kontrola před spuštěním

Obrázek 5

1. Vstup

Před spuštěním zkontrolujte, zda:

- Filtr je nainstalován;
- Všechny svorky jsou pevně uzamčeny;
- Vysávací hadice a nsátroje jsou správně zapojeny do vstupu (1);

Nepoužívejte vysavač, pokud je filtr závadný.

Spuštění

Verze VHW311 s kolečky

Obrázek 6

1. Pastorkové brzdy
2. Spínač (je-li součástí výbavy)

Zablokujte brzdy pastorků (1) před spuštěním vysavače.

Spouštění/zastavování vysavače

Verze VHW311T

- Přepněte spínač (2) do polohy „I“ a spusťte vysavač.
- Přepněte spínač do pozice „0“ pro vypnutí vysavače.

Kontrola směru otáček motoru jednotky vysavače

Zkontrolujte chod vysavače tak, že položíte dlaň na vstup. Pokud z hadice vysavače vystupuje vzduch, je špatný směr otáček motoru; Odpojte stroj od elektrické sítě a přeměňte dva ze tří fázových kabelů v zástrčce, nebo uvnitř elektrického panelu, k němuž je napájecí kabel připojen.

Natřásání primárního filtru

Obrázek 7

Verze VHW310 / VHW311

V případě, že dojde ke snížení filtrační kapacity při používání vysavače, musíte vyčistit primární filtr pomocí tlačítka (1).

VAROVÁNÍ!

**Před natřásáním filtru vysavač zastavte.
Nenatřásejte filtr, když je vysavač zapnutý, mohlo by totiž dojít k poškození filtru samotného.**

Před znovuspuštěním vysavače počkejte, aby si prach mohl sednout. Pokud kapacita vysávání zůstává nízká i po natřesení filtru, je nutno filtrační prvek vyměnit (viz odstavec „Výměna primárního filtru“).

Verze VHW311T

V závislosti na množství vysátého prachu a pokud se ukazatel měrky vakua přesune ze zeleného pole (2) do červeného pole (3), vypněte vysavač a natřeste hlavní filtr pomocí tlačítka (1).

VAROVÁNÍ!

**Před natřásáním filtru vysavač zastavte.
Nenatřásejte filtr, když je vysavač zapnutý, mohlo by totiž dojít k poškození filtru samotného.**

Před znovuspuštěním vysavače počkejte, aby si prach mohl sednout. Vyměňujte filtrační prvek, pokud ukazatel stále zůstává v červené zóně (3), i když je filtr po natřesení (viz odstavec „Výměna hlavního filtru“).

Pohotovostní zastavení

Otočte hlavní spínač do polohy „0“.

Vyprázdnění nádoby

VAROVÁNÍ!

Před dalším pokračováním těchto prací vypněte vysavač a vytáhněte zásuvku ze sítě.

Před vyprázdněním kontejneru doporučujeme vyčistit filtr (viz odstavec „Natřásání filtru“).

Obrázek 8

1. Víčko
 2. Vysávací hadice
 3. Pojistné páky
 4. Nádobka na prach
- Vyměňte hadici vysavače (2) z víka (1).
 - Uvolněte víko (1) pomocí jedné ze dvou pák (3) víka (1); pak ji vyjměte společně s filtrem.
 - Otočte nádobu (4) proti směru hodinových ručiček a zvedněte ji.
 - Vyprázdněte nádobu.
 - Nainstalujte ji patrně tak, že zasunete všechny kolíky do dna nádoby (4), pak ji utáhněte otočením ve směru hodinových ručiček.
 - Nainstalujte víko (1) společně s filtrem, tlačte, dokud se obě páčky (3) neuzamknou, pak hadici znovu zapojte (2).

Na konci čistících prací

- Vypněte vysavač a vyjměte zásuvku ze sítě.
- Naviňte elektrický propojovací kabel.
- Vyprázdněte kontejner dle popisu v odstavci „Vyprázdnění kontejneru“. Vyčistěte vysavač podle pokynů v odstavci „Údržba, čištění a dekontaminace“.
- Umyjte kontejner čistou vodou, pokud jste vysávali agresivní látky.
- Skladujte vysavač na suchém místě mimo dosah nepovolaných osob.

Údržba, čištění a dekontaminace

VAROVÁNÍ!

Opatření popsána níže je třeba dodržet během všech údržbových prací včetně čištění a výměny filtru.

- **Aby uživatel mohl provádět údržbové práce, musí být vysavač rozebrán, vyčištěn a odtažen co možná nejdále, aby nedošlo k ohrožení pracovníků údržby či jiných osob. Mezi vhodné opatření patří dekontaminace před demontáží vysavače, adekvátní filtrace výfuku vzduchu z místnosti, v níž dochází k demontáži, čištění údržbové oblasti a vhodná osobní ochrana.**

Prostory, které nejsou prachotěsné je třeba otevřít vhodnými nástroji (šroubovák, klíče atd.) a řádně vyčistit.

- **Provádějte technickou kontrolu nejméně jednou ročně, např.: zkontrolujte filtr, zda nedošlo k poškození vzduchotěsnosti vysavače, a ujistěte se, že elektrický řídicí panel funguje správně. Tato kontrola musí být prováděna výrobcem nebo kvalifikovanou osobou.**

Demontáž a výměna primárního filtru

VAROVÁNÍ!

Když se vysavač používá na vysávání nebezpečných látek, jsou filtry kontaminovány, takže:

- **Pracujte opatrně a nerozlijte vysátý prach a/nebo materiál.**
- **Umístěte demontovaný a/nebo vyměněný filtr do uzavřeného plastového sáčku.**
- **Hermeticky jej uzavřete.**
- **Zlikvidujte filtr v souladu s platnými zákony.**

VAROVÁNÍ!

Výměna filtru je vážná záležitost. Filtr se musí nahradit jiným s identickými charakteristikami, filtrační plochou.
Jinak nebude vysavač správně fungovat.

Výměna primárního filtru

Obrázek 9

1. Vysávací hadice
2. Uvolňovací páky
3. Kryt

Při této práci dejte pozor, aby nedošlo ke zviření prachu. Používejte P3 masku a jiné ochranné oděvy včetně ochranných rukavic (DPI) vhodných pro nebezpečnou povahu sebraného prachu, viz platné zákony.

Před dalším pokračováním těchto prací vypněte vysavač a vytáhněte zásuvku ze sítě.

- Odstraňte sací hadici (1).
- Použijte páky (2) pro sejmutí krytu (3) společně s primárním filtrem.
- Sejměte starý filtr z klece a kroužku filtru.
- Nainstalujte nový filtr a upevněte jej ke kleci a kroužku filtru příslušnými svorkami.
- Instalujte kryt a primární filtr v opačném pořadí od demontáže.
- Zlikvidujte starý filtr v souladu s platnými zákony.

Podle nutnosti kontaktujte servisní středisko výrobce.

Výměna horního absolutního filtru

VAROVÁNÍ!
Při této práci dejte pozor, aby nedošlo ke zviření prachu. Používejte P3 masku a jiné ochranné oděvy včetně ochranných rukavic (DPI) vhodných pro nebezpečnou povahu sebraného prachu, viz platné zákony.

VAROVÁNÍ!
Nepoužívejte absolutní filtr opakovaně poté, co jej vyjmete z vysavače.

Obrázek 10

1. Tlačítko
2. Kryt
3. Absolutní filtr

VAROVÁNÍ!
Opatrně zpětně namontujte, abyste si nepřiskřípli prsty mezi vysavač a nádobu. Použijte rukavice poskytující ochranu před mechanickým poraněním (EN 388) s mírou ochrany CAT. II.

Před dalším pokračováním těchto prací vypněte vysavač a vytáhněte zásuvku ze sítě.

- Odšroubujte tlačítko (1) a demontujte kryt (2).
- Demontujte absolutní filtr (3) a vložte jej do plastového sáčku, zavřete plastový sáček hermeticky a zlikvidujte filtr v souladu s platnými zákony.
- Zasuňte nový absolutní filtr (3) se stejnými filtračními vlastnostmi, jako má filtr vyjmutý.
- Nainstalujte kryt (2) a utáhněte jej tlačítkem (1).

VAROVÁNÍ!
Pravidelně kontrolujte těsnění krytu (2). Těsnění je třeba vyměnit, pokud je potřhané, rozřízné atd.

Výměna dolního absolutního filtru

VAROVÁNÍ!
Při této práci dejte pozor, aby nedošlo ke zviření prachu. Používejte P3 masku a jiné ochranné oděvy včetně ochranných rukavic (DPI) vhodných pro nebezpečnou povahu sebraného prachu, viz platné zákony.

VAROVÁNÍ!
Nepoužívejte absolutní filtr opakovaně poté, co jej vyjmete z vysavače.

Obrázek 11

1. Tlačítko
2. Kryt
3. Absolutní filtr

VAROVÁNÍ!
Opatrně zpětně namontujte, abyste si nepřiskřípli prsty mezi vysavač a nádobu. Použijte rukavice poskytující ochranu před mechanickým poraněním (EN 388) s mírou ochrany CAT. II.

Před dalším pokračováním těchto prací vypněte vysavač a vytáhněte zásuvku ze sítě.

- Odšroubujte tlačítko (1) a demontujte kryt (2).
- Demontujte absolutní filtr (3) a vložte jej do plastového sáčku, zavřete plastový sáček hermeticky a zlikvidujte filtr v souladu s platnými zákony.
- Zasuňte nový absolutní filtr (3) se stejnými filtračními vlastnostmi, jako má filtr vyjmutý.
- Nainstalujte kryt (2) a utáhněte jej tlačítkem (1).

Kontrola a čištění větráku na chlazení motoru

Pravidelně čistěte větrák na chlazení motoru, aby se motor nepřehříval, zejména pokud zařízení používáte na prašném místě.

Kontrola těsnosti

Obrázek 12

1. Hadice pro připojení dmychadla
2. Vysávací hadice

Kontrola hadic

Ujistěte se, že propojovací hadice (1) je v dobrém stavu a správně připevněná.

Pokud je hadice poškozena, rozbita nebo špatně připojena ke spojům, musí být vyměněna.

Při práci s lepkavými materiály kontrolujte případně ucpávky podél hadice (2), ve vstupu a na odrazové desce uvnitř nádoby.

Oškrábněte vstup zvenčí a odstraňte usazený odpad dle návodu na obrázku.

Likvidace vysavače

Obrázek 13

Vysavač zlikvidujte v souladu s platnými zákony.

- **Správná likvidace (elektrický a elektronický odpad). (platné v Evropské unii a zemích se systémem sběru tříděného odpadu)**

Výše uvedený symbol (obr. 13) umístěný na výrobku nebo jeho dokumentaci ukazuje, že výrobek nelze zlikvidovat s jiným domovním odpadem na konci jeho cyklu životnosti. Pro prevenci poškození životního prostředí nebo zdraví způsobeného nesprávnou likvidací odpadu oddělte tento produkt od ostatního odpadu a recyklujte jej zodpovědně tak, abyste podpořili obnovitelné používání zdrojů materiálu. Tento výrobek není možné likvidovat společně s jiným komerčním odpadem.

Schémata zapojení

Základní model

Obrázek 15






1. Zástrčka
2. Vysavač
3. Přerušovač okruhu

Po- ložka	Díl	Kód	
		VHW310 (je-li součástí výbavy)	VHW311T
Q1	Přerušovač okruhu	Z8 39319	Z8 39319
	Krabice na Q1	Z8 39932	Z8 39932

Doporučené náhradní díly

Následuje přehled náhradních dílů, které byste měli mít po ruce, abyste urychlili údržbu.

Při objednávání náhradních dílů použijte katalog náhradních dílů výrobce.

	Popis	Model	
		VHW310	VHW311
	Sada filtru	40000379	
	Těsnění filtračního kroužku	4081701040	
	Svorka filtru	Z8 18078	
	Horní absolutní filtr	Z8 17262	
	Dolní absolutní filtr	HEPA 14	Z8 17262
		ULPA 15	4081701068

Odstraňování závad

Problém	Příčina	Náprava
Vysavač se náhle zastaví	Ucpaný primární filtr	Protřeste filtr. Pokud to nestačí, vyměňte ho.
	Ucpaná sací hadice	Zkontrolujte sací trubici a vyčistěte ji.
	Spuštění přerušovače obvodu	Zkontrolujte nastavení. Zkontrolujte elektrický přívod do motoru. Vyprázdněte nádobu. Bude-li třeba, kontaktujte autorizované středisko poprodejšího servisu.
Z vysavače uniká prach	Roztržený filtr	Nahradte ho jiným ve stejném typu.
Elektrostatický náboj na vysavači	Neexistující nebo nedostatečné uzemnění	Zkontrolujte všechny uzemňovací spoje. Zkontrolujte hlavně spojení na vstupu.

Obsah


Návod na použitie.....	2
Bezpečnosť obsluhujúceho pracovníka	2
Všeobecné informácie pre používanie vysávača	2
Správne použitie.....	2
Nesprávne použitie.....	2
Emisie prachu do prostredia.....	3
Všeobecné odporúčania.....	3
Prehlásenie o zhode CE.....	3
Varianty	3
Popis vysávača.....	4
Diely a štítky vysávača	4
Voliteľné sady	4
Príslušenstvo.....	4
Balenie a rozbaľovanie.....	4
Vybalenie, premiestnenie, používanie a skladovanie.....	4
Spustenie - pripojenie sieťového napájania	4
Predlžovacie káble	5
Suché použitia.....	5
Údržba a opravy	5
Technické údaje.....	6
Rozmery	6
Ovládače, indikátory a prepojenia	7
Kontroly pred spustením	7
Spustenie	7
Zapnutie/vypnutie vysávača	7
Zatrasenie predfiltrom	7
Núdzové zastavenie	7
Vysýpanie nádoby	8
Na konci čistenia	8
Údržba, čistenie a dekontaminácia	8
Rozobratie a výmena predfiltra	8
Výmena predfiltra	9
Výmena absolútneho protiprúdového filtra.....	9
Výmena absolútneho prúdového filtra.....	9
Kontrola a čistenie chladiaceho ventilátora motora.....	10
Kontrola utesnenia	10
Likvidácia vysávača.....	10
Diagramy zapojenia káblov	10
Odporúčané náhradné diely	11
Riešenie problémov	12

Návod na použitie

Pozorne si preštudujte operačný manuál a oboznámte sa s bezpečnostnými požiadavkami, ktoré sú charakterizované slovom **VAROVANIE!**

Bezpečnosť obsluhujúceho pracovníka

VAROVANIE!

 **Pred naštartovaním stroja je absolútne potrebné, aby ste si prečítali tento návod k obsluhu a mali ho po ruke pre konzultáciu.**

Vysávač môžu používať len ľudia, ktorí sú oboznámení so spôsobom, ako funguje, ktorí majú povolenie a sú pre tento účel školení.

Pred použitím vysávača sa musí obsluha informovať, poučiť a vyškoliť o tom, ako funguje a pre aké materiály je jeho použitie povolené vrátane bezpečného spôsobu odstránenia a likvidácie vysátého materiálu.

VAROVANIE!

Používanie zariadenia ľuďmi (vrátane detí) s obmedzenými fyzickými a zmyslovými schopnosťami, prípadne s nedostatočnými skúsenosťami a znalosťami je prísne zakázané, pokiaľ nie sú pod dohľadom osoby, ktorá má skúsenosti v používaní a bezpečnej manipulácii so zariadením.

Deti musia byť pod dohľadom, aby sa zaistilo, že sa so zariadením nebudú hrať.

Všeobecné informácie pre používanie vysávača

Vysávač používajte v súlade so zákonmi platnými v krajine, kde ho používate.

Okrem návodu pre použitie a platných zákonov danej krajiny, kde sa vysávač používa, sa musia dodržiavať technické nariadenia pre zaistenie bezpečnej a správnej prevádzky (Zákony týkajúce sa životného prostredia a bezpečnosti práce, t.j. smernica Európskej Únie 89/391/ES a nasledujúce smernice).

Nevykonávajte žiadnu činnosť, ktorá by mohla ohroziť bezpečnosť ľudí, majetku a životného prostredia.

Dodržiavajte bezpečnostné pokyny a predpisy v tomto návode k používaniu.

Správne použitia

Tento vysávač je vhodný na komerčné použitie, napríklad v hoteloch, školách, nemocniciach, závodoch, obchodoch, kanceláriách a hotelových apartmánoch, na prenájom a na akýkoľvek iný účel, než je bežné použitie v domácnosti. Tento vysávač sa vymyslel za účelom čistenia a zozbierania pevných nehorľavých materiálov v interiéri a exteriéri. **VAROVANIE** – Tento vysávač je možné používať len na vysávanie tuhých materiálov.

- Okolo vysávača si vždy ponechajte dostatok miesta, aby ste ľahko dosiahli na ovládače.

Stroj bol zostrojený tak, aby ho mohol používať v jednej chvíli len jeden človek.

Vysávač sa skladá s automatickej vysávacej jednotky, s filtrom protiprúdu a nádobou na zachytávanie povysávaného materiálu.

Nesprávne použitie

VAROVANIE!

Nasledujúce použitie vysávača je prísne zakázané:

- V exteriéri v prípade atmosférických zrážok.
- Keď nie je umiestnené na vodorovných vyrovnaných povrchoch.
- Keď nie je namontované filtrovacie zariadenie.
- Keď je vysávací prívod a/alebo hadica nasmerovaná na časti ľudského tela.
- Keď nie je namontovaný vak na prach.
- Používanie bez zábran, ochranných krytov a bezpečnostných systémov namontovaných výrobcom.
- Keď sú čiastočne alebo úplne upchané chladiace prieduchy.
- Keď je vysávač pokrytý plastovými alebo textilnými plachtami.
- Keď je čiastočne alebo úplne zatvorený vývod vzduchu.
- Pri použití v úzkych priestoroch bez čerstvého vzduchu.
- Vysávanie nasledujúcich materiálov:
 - Horiace materiály (žeravé uhlíky, horúci popol, zapálené cigarety atď.)
 - Otvorený oheň.
 - Horľavý plyn.
 - Horľavé kvapaliny, agresívne palivá (benzín, rozpúšťadlá, kyseliny, zásadité roztoky a pod.).
 - Výbušný prach/látky a/alebo prach/látky náchylné k spontánnemu zapáleniu (ako napríklad prach horčička alebo hliníka a pod.).

DÔLEŽITÉ: Podvodné použitie sa nepovoľuje.

Emisie prachu do prostredia

Indikatívne hodnoty výkonu:

- normálna verzia (nevhodná pre vysávanie nebezpečného prachu): zachytáva najmenej 99% vysávaných častíc (pozrite si normu EN60335-2-69, príloha AA),
- verzia pre prach ohrozujúci zdravie (triedy L, M, H):
 - L: zachytáva najmenej 99% vysávaných častíc (pozrite si normu EN60335-2-69, príloha AA),
 - M: zachytáva najmenej 99,9% vysávaných častíc (pozrite si normu EN60335-2-69, príloha AA),
 - H: zachytáva najmenej 99,995% vysávaných častíc (pozrite si normu EN60335-2-69, príloha AA).

Všeobecné odporúčania



VAROVANIE!



Ak dôjde k stavu núdze:

- **pretrhnutie filtra**
- **vypuknutie požiaru**
- **skrat**
- **zadrhnutie motora**
- **zásah elektrickým prúdom**
- **atď.**

Vypnite vysávač, vyťahnite ho zo zásuvky a požiadajte o pomoc kvalifikovaný personál.

[POZNÁMKA]

Pri variante ATEX skontrolujte pracovisko a látky, ktoré sú pre vysávač vhodné.



VAROVANIE!



Vysávač sa nesmie používať ani skladovať v exteriéri na vlhkých miestach.

Tieto vysávače nie je možné používať v korozívnych priestoroch.

Prehlásenie o zhode CE

Každý vysávač sa dodáva s prehlásením o zhode CE (obr.14).

[POZNÁMKA]

Prehlásenie o zhode je dôležitý dokument a mali by ste ho uchovávať na bezpečnom mieste, za účelom jeho predloženia úradom, v prípade, že si ho vyžadujú.

Varianty

ATEX

Tento výrobca vyrába vysávače vhodné pre použitie v potenciálne výbušných atmosférach. Tieto varianty sú vyrábané podľa platných smerníc a štandardov. Odpovedajúce doplňujúce pokyny sú dodávané spolu so zariadením.

[POZNÁMKA]

ATEX varianty

Kontaktujte sieť predajní pre tieto verzie.

V prípade priemyselných zariadení ATEX si naštudujte pokyny pre použitie „ATEX“.

Popis vysávača

Diely a štítky vysávača

Obrázok 1

1. Na výrobnom štítku sú uvedené nasledovné údaje: Kód modelu, trieda, technické údaje (pozrite si tabuľku na strane 6), sériové č., označenie CE, rok výroby, menovité sieťové napätie.
2. Hadica sacieho spojenia
3. Ovládací panel (normálna verzia, ak je namontovaný)
4. Filtrovacia komora a nádoba na prach
5. Zásuvka
6. Upozorňujúci štítok
Pozornosť obsluhujúceho pracovníka priťahnite na skutočnosť, že filter sa smie vytriasť iba vtedy, keď je vysávač VYPNUTÝ (tiež si pozrite časť „Zatrasenie predfiltrom“).
7. Štítok výkonu panelu
Naznačí, že panel je napájaný napätím, ktoré je uvedené na štítku s údajmi (ak je namontovaný).
8. Prívod
9. Vákuové meradlo (ak je namontované)

Tento vysávač vytvára silný prúd vzduchu, ktorý sa ženie do vnútra cez vstup (8) a vyfukuje von cez výstup (5).

Pred zapnutím vysávača nasadte odsávaciu hadicu na vstup a potom namontujte požadovaný nástroj na koncovku. Obráťte sa na katalóg výrobcu s príslušenstvom alebo na servisné stredisko. Keď sa nasadí hadica a príslušné hubice, preverte, či má elektromotor správne otáčky.

Tento vysávač je vybavený vnútornou doskou vysýpania, ktorá privádza vysávaný materiál do cirkulárneho odstredivého pohybu, ktorý ho uloží do zásobníka. Tento vysávač je vybavený filtrom, ktorý umožňuje jeho používanie pre väčšinu typov prác.

Voliteľné sady

SK

Ohľadom informácií o voliteľných súpravách kontaktujte, prosím, predajnú sieť výrobcu.

Pokyny pre montáž voliteľných súprav sú súčasťou konverznej súpravy.

VAROVANIE!
Používajte iba dodávané a schválené originálne náhradné diely.

Príslušenstvo

K dispozícii sú rôzne príslušenstvá; obráťte sa na výrobcov katalóg príslušenstva.

VAROVANIE!
Používajte len originálne príslušenstvo dodávané a povolené výrobcom.

Balenie a rozbaľovanie

Baliace materiály likvidujte v súlade s platnými zákonmi.

Obrázok 2

Model	A (mm)	B (mm)	C (mm)	Kg
VHW310	500	900	1185	61
VHW311	500	900	1185	73

Vybalenie, premiestnenie, používanie a skladovanie

Používajte na rovných, horizontálnych povrchoch.

Nosný objem povrchu, na ktorom je vysávač umiestnený, musí byť vhodný, aby udržal jeho hmotnosť.

VAROVANIE!
Na zdvihnutie vysávača použite rukoväť pripevnenú na konštrukci a NEPOUŽÍVAJTE rukoväťe pripevnené k nádobe.

Spustenie - pripojenie sieťového napájania

- VAROVANIE!**
- Uistite sa, že na vysávači nie sú žiadne očividné známky poškodenia skôr, ako začnete pracovať.
 - Pred zapojením vysávača k prívodu elektrického prúdu sa uistite, že napätie uvedené na výrobnom štítku zodpovedá napätiu prívodu elektrického prúdu.
 - Zapojte vysávač do elektrickej zásuvky so správne namontovaným kontaktom/pripojením uzemnenia. Presvedčte sa, že je vysávač vypnutý (verzia VHW311T).
 - Zástrčky konektory spojovacích káblov musia byť chránené proti striekajúcej vode.
 - Zaisťte náležité pripojenie k zdroju napájania.
 - Použite vysávače len vtedy, keď sú káble spájajúce elektrický prívod v perfektnom stave (poškodené káble môžu spôsobiť zásah elektrickým prúdom!).
 - Pravidelne kontrolujte, či elektrické káble nevykazujú žiadne známky poškodenia, nadmerného opotrebovania, trhlin alebo starnutia.

**VAROVANIE!**

Pri prevádzke zariadenia nikdy:

- Nedrvtvte, neťahajte, nepoškodujte ani nešliapte po kábli, ktorý je spojený s elektrickou zásuvkou.
- Prívodný kábel odpájajte zo siete len vytiahnutím zástrčky (kábel neťahajte).
- Vymeňte kábel elektrického vedenia len za kábel rovnakého typu ako je pôvodný: FROR, rovnaké pravidlo platí aj pre predlžovací kábel (ak sa používa).
- Kábel musí vymeniť personál servisného strediska výrobcu alebo podobne kvalifikovaný personál.

**VAROVANIE!**

Vysávače VHW310 sa dodávajú bez sieťového napájacieho kábla, zatiaľ čo vysávače VHW311 sa dodávajú so sieťovým napájacím káblom s (VHW311T) alebo bez (VHW311) 16 A zástrčky, a to v súlade s nariadeniami ES.

**VAROVANIE!**

MODELÝ DODÁVANÉ BEZ NAPÁJACIEHO KÁBLA A OCHRANY CEZ PRERUŠOVAČ OBVODU

Musí používateľ zabezpečiť pripojenie k elektrickej sieti v súlade s platnými zákonmi, a to vrátane príslušnej ochrany cez prerušovač obvodu, aby sa dodržal súlad s dátovým štítkom na motore. Tento postup musí vykonať kvalifikovaná osoba.

Predlžovacie káble

Ak sa použil predlžovací kábel, uistite sa, že je vhodný pre príkon a stupeň ochrany vysávača.

Minimálny profil predlžovacích káblov:

Maximálna dĺžka = 20 m

Kábel = FROR

Max. výkon (kW)	1,5
Minimálny profil (mm ²)	1,5

**VAROVANIE!**

Zásuvky, zástrčky, káblivé svorky, konektory a používanie predlžovacieho kábla musia mať taký stupeň ochrany IP, ako samotný vysávač, ktorý je vyznačený na výrobnom štítku.

**VAROVANIE!**

Napájacia zásuvka vysávača sa musí chrániť odlišným prerušovačom obvodu s obmedzením nárazového prúdu, ktorý odpojí napájanie, keď napätie vybijané do zeme prekročí 30 mA za 30 ms alebo ekvivalentný napájací okruh.

**VAROVANIE!**

Nikdy na vysávač nestriekajte vodu: toto by mohlo byť nebezpečné pre osoby a mohlo by spôsobiť skrat sieťového napájania.

**VAROVANIE!**

Konajte v súlade s bezpečnostnými predpismi týkajúcimi sa materiálov, pre ktoré sa tento vysávač používa.

Suché použitia

[POZNÁMKA]

Dodané filtre a vrecko (ak ho zariadenie obsahuje), musia byť správne nainštalované.

**VAROVANIE!**

Konajte v súlade s bezpečnostnými predpismi týkajúcimi sa materiálov, pre ktoré sa tento vysávač používa.

Údržba a opravy

**VAROVANIE!**

Odpojte vysávač od hlavného prívodu elektrického prúdu pred čistením, servisom, výmenou častí alebo prestavbou na inú verziu/variantu, zástrčka sa musí vytiahnuť zo zásuvky.

- Vykonávajte len tie činnosti údržby, ktoré sú opísané v tomto návode.
- Používajte len originálne náhradné diely.
- Vysávač žiadnym spôsobom neupravujte.

Pri nedodržaní pokynov uvedených v tomto návode na obsluhu môže byť ohrozená vaša bezpečnosť. Navyše takáto činnosť by mohla anulovať prehlásenie o zhode ES/registrácii vydané s týmto vysávačom.

Technické údaje

Parameter	Jednotky	VHW310	VHW311
Frekvencia	Hz	50	50
Napätie	V	400	400
Výkon	kW	1,5	1,5
Výkon (EN 60335-2-69) (50 Hz)	kW	1,4	1,4
Úroveň hluku (L _{pf}) (EN60335-2-69)	dB(A)	61	60
Ochrana	IP	55(1)	55
Izolácia	Trieda	I(2)	I
Kapacita zásobníka	L	15	15
Vstup (priemer)	mm	50	50
Max vysávanie	hPa - mbar	240 - 240	240 - 240
Max. prietok vzduchu (bez hadice a redukcií)	m ³ /h - L/min'	210 - 3500	210 - 3500
Max. prietok vzduchu (s hadicou, dĺžka: 3 m, priemer: 50 mm)	m ³ /h - L/min'	192 - 3200	192 - 3200
Povrch hlavného filtra	m ²	0,42	0,42
Povrch absolútneho filtra „H“ - HEPA 14 podľa metódy MPPS (EN 1822)	m ²	1,1	1,1
Povrch absolútneho filtra „H“ - ULPA 15 podľa metódy MPPS (EN 1822)	m ²	1,1	1,1

- (1) Použitím káblových svoriek zaručujúcich po správnom namontovaní rovnakú alebo vyššiu IP ochranu.
(2) Ak osoba vykonávajúca montáž správne pripojila uzemňovací kábel.

Rozmery

Obrázok 3

Model	VHW310	VHW311	
	-	-	s kolesami
A (mm)	905		915
B (mm)	710		
C (mm)	420		
Hmotnosť (kg)	49	61	66

SK

[POZNÁMKA]

- Podmienky skladovania:
Teplota: -10 °C ÷ +40 °C
Vlhkosť: ≤ 85%
- Podmienky prevádzky:
Maximálna nadmorská výška: 800 m
(Až do 2 000 m s obmedzenými výkonmi)
Teplota: -10 °C ÷ +40 °C
Vlhkosť: ≤ 85%

Ovládače, indikátory a prepojenia

Obrázok 4

1. Páky na uvoľnenie uzáveru
2. Poistné kolíky nádoby
3. Ručné striasacie tlačidlo filtra
4. Spínač spustenia/zastavenia (normálna verzia)
5. Vákuové meradlo
6. Elektrický napájací kábel

Kontroly pred spustením

Obrázok 5

1. Prívod

Pred spustením skontrolujte, či:

- Je namontovaný filter;
- Sú všetky západky pevne uzamknuté;
- Je hadica vysávača a nástroje správne namontované na vstup (1);

Vysávač nepoužívajte, ak je filter poškodený.

Spustenie

Verzia VHW311 s kolesami

Obrázok 6

1. Uvoľňovacie brzdy
2. Vypínač (ak je namontované)

Pred spustením vysávača uzamkne brzdy koliesok (1).

Zapnutie/vypnutie vysávača

Verzia VHW311T

- Otočte vypínač (2) do polohy „I“, aby sa vysávač spusti.
- Vysávač vypnite otočením vypínača do polohy „0“.

Kontrola smeru rotácie na motore vákuová jednotka

Vložením ruky do satia skontrolujte chod vysávača.

Ak vysávač vypúšťa vzduch cez vákuovú hadicu, smer rotácie motora je nesprávny, zariadenie preto odpojte od elektrickej siete a obráťte dva z troch drôtov fázy vo vnútri sieťovej zástrčky, prípadne vo vnútri elektrického panelu, ku ktorému je pripojený napájací kábel.

Zatrasenie predfiltrom

Obrázok 7

Verzia VHW310 / VHW311

V prípade, že počas používania vysávača dôjde k zníženiu kapacity filtrovania, hlavný filter musíte vyčistiť pomocou tlačidla (1).

VAROVANIE!

*Pred striasaním filtra zastavte vysávač.
Filter neotriasajte, keď je vysávač zapnutý, pretože týmto by sa mohol poškodiť samotný filter.*

Počkajte pred opätovným spustením vysávača, kým sa prach neusadí. Ak kapacita vysávania zostane nízka aj po zatrasení filtrom, musíte vymeniť filtračnú vložku (pozrite si odsek „Výmena hlavného filtra“).

Verzia VHW311T

Podľa množstva vysávaného prachu a tiež s ohľadom na prepínanie merania vysávania zo zelenej zóny (2) do červenej (3), vypnite vysávač a pomocou tlačidla (1) vytraste hlavný filter.

VAROVANIE!

*Pred striasaním filtra zastavte vysávač.
Filter neotriasajte, keď je vysávač zapnutý, pretože týmto by sa mohol poškodiť samotný filter.*

Počkajte pred opätovným spustením vysávača, kým sa prach neusadí. Filter vymeňte, ak ručička zostáva v červenej pásme (3) aj po vytraseení filtra (prečítajte si odsek „Výmena hlavného filtra“).

Núdzové zastavenie

Hlavný spínač otočte do polohy „0“.

Vysýpanie nádoby



VAROVANIE!



Pred vykonaním týchto činností vysávač vypnite a vytiahnite zástrčku zo zásuvky prívodu elektrického prúdu.

Pred vysýpaním zásobníka odporúčame vyčistiť hlavný filter (pozrite si odsek „Striasanie hlavného filtra“).

Obrázok 8

1. Uzáver
 2. Vákuová hadica
 3. Uzamykacie páčky
 4. Nádobu na prach
- Vákuovú hadicu (2) vyberte z uzáveru (1).
 - Uzáver (1) uvoľníte pomocou jednej dvoch páčok (3) uzáveru (1) a potom ho vyberte spolu s filtrom.
 - Nádobu (4) otočte proti smeru hodinových ručičiek a zdvihnite ju.
 - Vyprázdňte zásobník.
 - Znovu ho namontujte opatrným vložením všetkých kolíkov do základne zásobníka (4) a upevnite ho následným otočením v smere hodinových ručičiek.
 - Uzáver (1) znovu namontujte spolu s filtrom tak, že ich budete stláčať dovtedy, pokiaľ sa obe páčky (3) neuzamknú a potom znovu pripojte hadicu (2).

Na konci čistenia

- Vypnite vysávač a vytiahnite zástrčku zo zásuvky elektrického prúdu.
- Namotajte prepojavací kábel.
- Zásobník vyprázdňte tak, ako je opísané v odseku „Vyprázdnenie zásobníka“. Vysávač vyčistite podľa popisu v odseku „Údržba, čistenie a dekontaminácia“.
- Ak ste vysávali agresívne látky, umyte zásobník čistou vodou.
- Uskladnite vysávač na suchom mieste, mimo dosah nepovolanych ľudí.

Údržba, čistenie a dekontaminácia



VAROVANIE!



Nižšie opísané opatrenia sa musia vykonať pri všetkých operáciách údržby, vrátane čistenia a výmeny filtra.

- Aby sa umožnilo používateľovi vykonať činnosti údržby, vysávač sa musí rozobrať, vyčistiť a vykonať generálna oprava, pokiaľ to bude možné bez pôsobenia nebezpečenstva pre personál údržby alebo iných ľudí. Vhodné opatrenia obsahujú dekontamináciu pred rozmontovaním vysávača, odpovedajúcu filtrovanú ventiláciu výfukového vzduchu z miestnosti, v ktorej je vysávač rozmontovaný, čistenie priestoru údržby a vhodnú osobnú ochranu.

Priečinky, ktoré nie sú utesnené proti prachu, sa musia otvoriť príslušnými nástrojmi (skrutkovačmi, kľúčmi atď.) a poriadne vyčistiť.

- Vykonajte technickú prehliadku aspoň jeden raz za rok, napr.: Skontrolujte filter a zistíte, či nie je nejakým spôsobom narušená vzduchotesnosť vysávača a preverte, či ovládací panel správne funguje. Túto kontrolu musí vykonať výrobca alebo kompetentná osoba.

Rozobratie a výmena predfiltra



VAROVANIE!



Kým sa vysávač používa pre vysávanie nebezpečných látok, filtre sa kontaminujú. Preto:

- Pracujte opatrne a predchádzajte rozsypaniu povysávaného prachu a/alebo materiálu.
- Umiestnite rozobraný a/alebo vymenený filter do utesneného plastového vrečka.
- Hermeticky ho uzatvorte.
- Filter likvidujte v súlade s platnými zákonmi.



VAROVANIE!



Likvidácia filtra je vážna záležitosť. Filter sa musí nahradiť za filter s rovnakými charakteristikami filtračného povrchu.

Inak nebude vysávač fungovať správne.

Výmena predfiltra

Obrázok 9

1. Vákuová hadica
2. Uvoľňovacie páky
3. Kryt

Pri vykonávaní tejto činnosti dbajte, aby ste nezdvihli prach. Noste masku P3 a iné ochranné oblečenie vrátane ochranných rukavíc (DPI), ktoré sú vhodné pre nebezpečný pôvod zozbieraného prachu a obráťte sa na platné zákony. Pred vykonaním týchto činností vysávač vypnite a vytriahnite zástrčku zo zásuvky prívodu elektrického prúdu.

- Odmontujte hadicu vysávača (1).
- Pomocou jednej z pák (2) odstráňte kryt (3) spolu s hlavným filtrom.
- Z kľetky a držiaka filtra vyberte starý filter.
- Namontujte nový filter a pomocou príslušných svoriek ho pripevnite ku kľetke a držiaku filtra.
- Namontujte kryt a filter v opačnom poradí ako pri vyberaní.
- Starý filter zlikvidujte podľa platných zákonov.

Ak je to potrebné, kontaktujte servisné centrum výrobcu.

Výmena absolútneho protiprúdového filtra



VAROVANIE!



Pri vykonávaní tejto činnosti dbajte, aby ste nezdvihli prach. Noste masku P3 a iné ochranné oblečenie vrátane ochranných rukavíc (DPI), ktoré sú vhodné pre nebezpečný pôvod zozbieraného prachu a obráťte sa na platné zákony.



VAROVANIE!



Po vybratí absolútneho filtra z vysávača ho znovu nepoužívajte.

Obrázok 10

1. Tlačidlo
2. Kryt
3. Filter



VAROVANIE!



Znovu zmontujte, pričom dávajte pozor, aby sa vám nezachytili ruky medzi vákuovou jednotkou a nádobou. Používajte rukavice, ktoré poskytujú ochranu proti mechanickým rizikám (EN 388) s úrovňou ochrany CAT. II.

Pred vykonaním týchto činností vysávač vypnite a odpojte zástrčku zo zásuvky prívodu elektrického prúdu.

- Odskrutkujte tlačidlo(1) a vyberte kryt (2).
- Vyberte absolútny filter (3) a dajte ho do plastového vrečka, vrečko hermeticky zatvorte a filter zlikvidujte podľa platných zákonov.
- Vložte nový absolútny filter (3) s rovnakým popisom a vlastnosťami ako mal odstránený filter.
- Kryt (2) znovu namontujte jeho pripavením pomocou tlačidla (1).



VAROVANIE!



Pravidelne kontrolujte tesnenie krytu (2). Tesnenia sa musia vymeniť, ak sú roztrhnuté, rozrezané atď.

Výmena absolútneho prúdového filtra



VAROVANIE!



Pri vykonávaní tejto činnosti dbajte, aby ste nezdvihli prach. Noste masku P3 a iné ochranné oblečenie vrátane ochranných rukavíc (DPI), ktoré sú vhodné pre nebezpečný pôvod zozbieraného prachu a obráťte sa na platné zákony.



VAROVANIE!



Po vybratí absolútneho filtra z vysávača ho znovu nepoužívajte.

Obrázok 11

1. Tlačidlo
2. Kryt
3. Filter



VAROVANIE!



Znovu zmontujte, pričom dávajte pozor, aby sa vám nezachytili ruky medzi vákuovou jednotkou a nádobou. Používajte rukavice, ktoré poskytujú ochranu proti mechanickým rizikám (EN 388) s úrovňou ochrany CAT. II.

Pred vykonaním týchto činností vysávač vypnite a odpojte zástrčku zo zásuvky prívodu elektrického prúdu.

- Odskrutkujte tlačidlo(1) a vyberte kryt (2).
- Vyberte absolútny filter (3) a dajte ho do plastového vrečka, vrečko hermeticky zatvorte a filter zlikvidujte podľa platných zákonov.
- Vložte nový absolútny filter (3) s rovnakým popisom a vlastnosťami ako mal odstránený filter.
- Kryt (2) znovu namontujte jeho pripavením pomocou tlačidla (1).

Kontrola a čistenie chladiaceho ventilátora motora

Pravidelne čistite chladiaci ventilátor motora, aby ste zabránili prehriatiu motora, a to najmä vtedy, keď sa zariadenie používa na prašnom mieste.

Kontrola utesnenia

Obrázok 12

1. Prepojovacia hadica dýchadla
2. Vákuová hadica

Kontrola hadice

Uistite sa, že je prepojovacia hadica (1) v dobrom stave a správne upevnená.

Ak je hadica poškodená, zlomená alebo zle pripojená k spojom, tak sa musí vymeniť.

Ak vysávate lepkavý materiál, kontrolujte možné zanesenie pozdĺž hadice (2), vo vstupe a na vysýpacej doske vo vnútri nádoby.

Vstup oškrabte zvonku a odstráňte usadený odpad, ako je to zobrazené na obrázku.

Likvidácia vysávača

Obrázok 13

Likvidujte vysávač v súlade s platnými zákonmi.

- **Správna likvidácia (elektrický a elektronický odpad). (Platné v Európskej únii a v krajinách zabezpečujúcich systém separovaného zberu odpadov)**

Vyššie uvedený symbol (obr. 13), ktorý sa nachádza na produkte alebo v jeho dokumentácii naznačuje, že produkt sa nemôže likvidovať spolu s domovým odpadom na konci svojho životného cyklu.

Aby ste zabránili poškodeniu životného prostredia alebo zdravia, ktoré spôsobí nesprávna likvidácia odpadu, tak oddelíte tento produkt od iného odpadu a zodpovedne ho recyklujte, aby ste podporili nepretržité opätovné používanie materiálnych zdrojov.

Tento produkt sa nemôže likvidovať spolu s iným komerčným odpadom.

Diagramy zapojenia káblov

Základný model

Obrázok 15






1. Zástrčka
2. Vysávač
3. Istič

Po- ložka	Diel	Kód	
		VHW310 (ak je namontované)	VHW311T
Q1	Istič	Z8 39319	Z8 39319
	Krabica pre Q1	Z8 39932	Z8 39932

Odporúčané náhradné diely

Nižšie sa uvádza zoznam náhradných dielcov, ktorý musí byť vždy poruke, aby sa urýchlila údržba.

Pri objednávaní náhradných dielov si pozrite katalóg náhradných dielov výrobcu.

	Popis	Model	
		VHW310	VHW311
	Súprava filtra	40000379	
	Kruhové tesnenie filtra	4081701040	
	Svorka filtra	Z8 18078	
	Protiprúdový absolútny filter	Z8 17262	
	Prúdový absolútny filter	HEPA 14	Z8 17262
		ULPA 15	4081701068

Riešenie problémov

Problém	Príčina	Náprava
Vysávač sa náhle zastaví	Zanesený predfilter	Filtrom ztrate. Ak je to nedostačujúce, tak ho vymeňte.
	Upchatá hadica vysávača	Skontrolujte hadicu vysávača a vyčistite ju.
	Aktivácia prerušovača obvodu	Skontrolujte nastavenie. Skontrolujte elektrický výstup motora. Vyprázdňte zásobník. Ak je to potrebné, tak sa spojte s autorizovaným servisom.
Z vysávača uniká prach	Filter je roztrhaný	Vymeňte ho iným alebo identickým typom.
Elektrostatický prúd na vysávači	Neexistujúce alebo zlé uzemnenie	Skontrolujte všetky spoje uzemnenia. Obzvlášť skontrolujte pripojenie pri prívode.

Spis treści

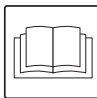
Instrukcja obsługi.....	2
Bezpieczeństwo operatora	2
Ogólne informacje dotyczące użytkowania odkurzacza.....	2
Zastosowanie	2
Niewłaściwe użytkowanie.....	2
Emisja pyłów do środowiska	3
Zalecenia ogólne	3
Świadectwo zgodności CE.....	3
Warianty	3
Opis odkurzacza	4
Elementy i etykiety odkurzacza	4
Zestawy dodatkowe.....	4
Akcesoria.....	4
Pakowanie i rozpakowywanie	4
Rozpakowywanie, przenoszenie, obsługa i przechowywanie	4
Przygotowanie do pracy - podłączanie urządzenia do sieci.....	4
Przedłużacze.....	5
Zastosowanie suche.....	5
Konservacja i naprawa	5
Dane techniczne.....	6
Wymiary	6
Urządzenia sterujące, wskaźniki i łączniki.....	7
Kontrola przed uruchomieniem	7
Włączanie.....	7
Uruchamianie/ wyłączenie odkurzacza	7
Czyszczenie głównego filtra	7
Zatrzymywanie w nagłych wypadkach	7
Opróżnianie pojemnika.....	8
Po zakończeniu pracy	8
Konservacja, czyszczenie i odkażanie	8
Demontaż i wymiana filtra głównego.....	8
Wymiana filtra głównego	9
Wymiana filtra absolutnego mocowanego na wlocie.....	9
Wymiana filtra absolutnego mocowanego na wylocie.....	9
Kontrola i czyszczenie wentylatora silnika	10
Kontrola dokręcenia	10
Utylizacja odkurzacza.....	10
Schematy instalacji elektrycznej.....	10
Zalecane części zamienne	11
Usuwanie usterek	12

Instrukcja obsługi

Zapoznaj się z instrukcją obsługi. Postępuj zgodnie z zaleceniami dotyczącymi bezpieczeństwa, oznaczonymi słowem **OSTRZEŻENIE!**

Bezpieczeństwo operatora

OSTRZEŻENIE!



Przed przystąpieniem do użytkowania maszyny należy zapoznać się z niniejszą instrukcją obsługi i zachować ją na wypadek korzystania z niej w przyszłości.

Ten odkurzacz może być użytkowany wyłącznie przez osoby, które zapoznały się z zasadami jego działania oraz zostały upoważnione i odpowiednio przeszkolone w tym celu.

Przed przystąpieniem do użytkowania odkurzacza użytkownicy powinni zostać zaznajomieni, poinstruowani i przeszkoleni w zakresie jego działania oraz tego, do jakich substancji można go stosować oraz jak bezpiecznie usunąć sprzątnięty materiał.

OSTRZEŻENIE!

Używanie urządzenia przez osoby (w tym dzieci) z problemami umysłowymi lub z małym wykształceniem i/lub wiedzą jest surowo zabronione, chyba że są nadzorowane przez osobę zaznajomioną ze sposobem użytkowania i bezpiecznego obchodzenia się z maszyną.

Należy zapewnić nadzór nad dziećmi, aby upewnić się, że maszyna nie służy do zabawy.

Ogólne informacje dotyczące użytkowania odkurzacza

Użytkowanie odkurzacza musi odbywać się zgodnie z przepisami obowiązującymi w kraju, w którym jest on używany.

Oprócz zaleceń instrukcji obsługi oraz przepisów obowiązujących w kraju, w którym odkurzacz jest użytkowany, należy również przestrzegać technicznych przepisów dotyczących jego właściwego i bezpiecznego użytkowania (przepisy dotyczące ochrony środowiska oraz BHP: Dyrektywa Unii Europejskiej 89/391/WE oraz kolejne). Nie należy wykonywać żadnych działań, które mogłyby zagrozić bezpieczeństwu ludzi, ich własności lub środowiska. Należy przestrzegać wskazówek dotyczących bezpieczeństwa oraz zaleceń zawartych w niniejszej instrukcji.

Zastosowanie

Ten odkurzacz jest przeznaczony do użytku komercyjnego, w hotelach, szkołach, szpitalach, zakładach, sklepach, biurach i hotelach, oraz do celów nie związanych z normalnym użytkowaniem w gospodarstwie domowym.

Ten odkurzacz jest przeznaczony do odkurzania i zbierania stałych materiałów niepalnych w pomieszczeniach i na zewnątrz.

OSTRZEŻENIE – Tego odkurzacza można używać tylko do odkurzania suchych materiałów.

- Zawsze należy pozostawić wokół odkurzacza wystarczającą ilość miejsca, pozwalającą na łatwą obsługę elementów sterowania.

Maszyna może być użytkowana w danym momencie tylko przez jednego użytkownika.

Ten odkurzacz składa się z zautomatyzowanej jednostki podciśnieniowej z filtrem dopływowym i pojemnika do zbierania odkurzanego materiału.

Niewłaściwe użytkowanie

OSTRZEŻENIE!

Zabrania się używania odkurzacza w poniższych sytuacjach:

- *Na zewnątrz w przypadku opadów atmosferycznych.*
- *Gdy nie jest umieszczony na poziomym i równym podłożu.*
- *Gdy nie są zainstalowane jednostki filtracyjne.*
- *Gdy koniec rury ssawnej i/lub wąż są zwrócone w stronę części ludzkiego ciała.*
- *Gdy nie jest zainstalowany worek na kurz.*
- *Bez osłon, pokryw zabezpieczających i systemów bezpieczeństwa zamontowanych przez producenta.*
- *Gdy otwory wentylacyjne są częściowo lub całkowicie zatkane.*
- *Gdy odkurzacz jest przykryty folią lub materiałem.*
- *Gdy otwór wylotowy powietrza jest częściowo lub całkowicie zamknięty.*
- *Gdy jest używane w wąskich miejscach, gdzie nie ma dopływu świeżego powietrza.*
- *Do odkurzania poniższych materiałów:*
 1. *Materiał płonący (rozżarzone węgle, gorący popiół, żarzące się niedopałki itd.).*
 2. *Otwarty ogień.*
 3. *Gazy palne.*
 4. *Łatwopalne ciecze, żrące paliwa (benzyna, rozpuszczalniki, kwasy, roztwory alkaliczne itp.).*
 5. *Wybuchowe pyły/substancje i/lub podatne na niespodziewane zapalenie (jak pyły magnezu lub aluminium itp.).*

WAŻNE: *Użycie niezgodne z prawem jest zabronione.*

Emisja pyłów do środowiska

Charakterystyka działania:

- wersja standardowa (nieprzeznaczona do pyłów niebezpiecznych): zatrzymuje co najmniej 99% cząstek (patrz EN60335-2-69, załącznik AA);
- wersja do pyłów szkodliwych dla zdrowia (wersje L, M, H):
 - L: zatrzymuje co najmniej 99% cząstek (patrz EN60335-2-69, załącznik AA);
 - M: zatrzymuje co najmniej 99.9% cząstek (patrz EN60335-2-69, załącznik AA);
 - H: zatrzymuje co najmniej 99.995% cząstek (patrz EN60335-2-69, załącznik AA).

Zalecenia ogólne



OSTRZEŻENIE!



W razie wystąpienia awaryjnej sytuacji:

- uszkodzenie filtra
- wybuch pożaru
- spięcie
- zablokowanie silnika
- porażenie prądem
- itp.

Wyłącz odkurzacz, odłącz od zasilania i skorzystaj z pomocy wykwalifikowanego personelu.

[PRZYPIS]

Sprawdź miejsce pracy oraz substancje, które może sprzątać odkurzacz w wariantcie ATEX.



OSTRZEŻENIE!



Nie należy używać i przechowywać odkurzaczy na zewnątrz w miejscach o wysokim współczynniku wilgotności.

Świadectwo zgodności CE

Każdy odkurzacz jest dostarczany z Deklaracją Zgodności WE (rys 14).

[PRZYPIS]

Świadectwo zgodności to ważny dokument, który należy przechowywać w bezpiecznym miejscu i okazywać go na żądanie władz.

Warianty

ATEX

Firma wytwarza odkurzacze, które można stosować w warunkach zagrożenia wybuchem. Te warianty produktu wytwarzane są zgodnie z obowiązującymi dyrektywami i normami. Odpowiednie dodatkowe instrukcje zostały dołączone do urządzenia.

[PRZYPIS]

Wersje ATEX

Patrz sieć sprzedaży producenta w celu uzyskania tych wersji.

W przypadku urządzeń przemysłowych z atestem ATEX, patrz zalecenia dotyczące „ATEX”.

Nie należy używać tych odkurzaczy w otoczeniu korozyjnym.

Opis odkurzacza

Elementy i etykiety odkurzacza

Rys. 1

1. Tabliczka identyfikacyjna, która zawiera:
Kod modelu, wersję, specyfikacje techniczne (patrz tabela na stronie 6), nr seryjny, oznaczenie WE, rok produkcji, nominalne napięcie sieciowe.
2. Uniwersalny wąż odkurzacza
3. Panel sterowania (wersja standardowa, jeżeli znajduje się w wyposażeniu)
4. Komora filtrowania i zbiornik pyłu
5. Wylot
6. Tabliczka zwracająca uwagę
Tabliczka ostrzegawcza Informuje użytkownika, że filtr można wstrząsać wyłącznie po WYŁĄCZENIU urządzenia. (patrz również rozdział „Wstrząsarka filtra głównego”).
7. Tabliczka na panelu zasilania
Wskazuje, że napięcie zasilające panel jest zgodne z danymi na tabliczce znamionowej (jeżeli znajduje się w wyposażeniu).
8. Wlot
9. Czujnik podciśnienia (jeżeli znajduje się w wyposażeniu)

Ten odkurzaczy wytwarza silny strumień powietrza, wciągając je przez wlot (8) i wypuszczając przez wylot (5).

Przed uruchomieniem odkurzacza, nałóż przewód ssący na wlot, a na jego końcu umieść odpowiednie narzędzie. Patrz katalog akcesoriów dodatkowych producenta lub Punktu Serwisowego. Po zamocowaniu przewodu ssącego i akcesoriów, sprawdź, czy silnik obraca się właściwie.

Ten odkurzaczy wyposażony został w wewnętrzną przegrodę, która wprawia zbierane substancje w kolisty ruch, który powoduje ich opadanie do pojemnika pod wpływem siły odśrodkowej. Odkurzaczy wyposażony został w filtr główny, odpowiedni do większości zastosowań.

Zestawy dodatkowe

W celu uzyskania informacji na temat zestawów dodatkowych, skontaktuj się z siecią sprzedaży producenta.

Instrukcje dotyczące montowania zestawów dodatkowych znajdują się w zestawie przystosowującym odkurzacza.

OSTRZEŻENIE!
Używać tylko dostarczonych i autoryzowanych części zamiennych.

Akcesoria

Dostępne są różnorodne akcesoria; patrz katalog akcesoriów producenta.

OSTRZEŻENIE!
Używać tylko oryginalnych akcesoriów dostarczanych i zatwierdzonych przez producenta.

Pakowanie i rozpakowywanie

Z materiałami użytymi do pakowania należy postępować zgodnie z obowiązującymi przepisami.

Rys. 2

Model	A (mm)	B (mm)	C (mm)	Kg
VHW310	500	900	1185	61
VHW311	500	900	1185	73

Rozpakowywanie, przenoszenie, obsługa i przechowywanie

Używać na płaskiej, poziomej powierzchni.

Nośność powierzchni, na której stoi odkurzaczy musi być w stanie utrzymać ciężar odkurzacza.

OSTRZEŻENIE!
Do podnoszenia odkurzacza należy korzystać z uchwytów mocowanych do jego konstrukcji. NIE korzystać z uchwytów mocowanych do pojemnika.

Przygotowanie do pracy - podłączanie urządzenia do sieci

- OSTRZEŻENIE!**
- Przed rozpoczęciem pracy, należy sprawdzić odkurzaczy pod kątem oznak uszkodzeń.
 - Przed podłączeniem odkurzacza do zasilania, upewnij się, że napięcie znamionowe na tabliczce jest zgodne z napięciem sieciowym.
 - Podłącz odkurzaczy do gniazdka z właściwie zainstalowanym bolcem/stykiem uziemionym. Sprawdź, czy odkurzaczy jest wyłączony (wersja VHW311T).
 - Wtyczki i łączniki przewodów elektrycznych muszą być chronione przed wilgocią.
 - Sprawdź pod kątem prawidłowego podłączenia do sieci zasilającej.
 - Odkurzaczy może być użytkowany wyłącznie, jeśli przewody łączące go z siecią są w idealnym stanie (uszkodzenie przewodu może prowadzić do porażenia prądem!).
 - Regularnie sprawdzaj stan przewodu elektrycznego, zwracając uwagę na uszkodzenia, pęknięcia, ślady zużycia.

**OSTRZEŻENIE!**

Podczas pracy urządzenia, nie należy:

- *Zgniatać, ciągnąć, niszczyć ani deptać przewodu łączącego go z siecią.*
- *Kabel można odłączać od sieci wyłącznie poprzez wyciągnięcie wtyczki (nie wolno ciągnąć za przewód).*
- *Zużyty przewód należy zastąpić przewodem tego samego typu: FROR, dotyczy to również przedłużacza.*
- *Przewód powinien być wymieniony przez pracownika Punktu Serwisowego producenta lub inną wykwalifikowaną osobę.*

**OSTRZEŻENIE!**

Odkurzacze VHW310 są dostarczane bez kabla zasilania. Zgodnie z przepisami unijnymi odkurzacze VHW311 są dostarczane z kablem zasilania z wtyczką 16 A (VHW311T) lub bez niej (VHW311).

**OSTRZEŻENIE!**

MODELE DOSTARCZANE BEZ KABLA ZASILAJĄCEGO ORAZ WYŁĄCZNIKA AUTOMATYCZNEGO

Użytkownik musi zapewnić podłączenie do sieci zasilającej zgodne z obowiązującymi przepisami, w tym wyłącznik automatyczny o specyfikacjach odpowiadających tym z tabliczki znamionowej silnika. Wykonanie procedury należy zlecić wykwalifikowanym pracownikom.

Przedłużacze

Jeśli używany jest przedłużacz, należy sprawdzić, czy jest odpowiedni do poboru mocy i stopnia zabezpieczenia odkurzacza.

Minimalny przekrój przewodu przedłużacza:

Maksymalna długość = 20 m

Przewód = FROR

Moc maks. (kW)	1,5
Minimalny przekrój (mm ²)	1,5

**OSTRZEŻENIE!**

Gniazdko, wtyczki, zaciski, łączniki oraz mocowanie przewodu przedłużacza muszą zachowywać stopień ochrony IP odkurzacza, określony na tabliczce znamionowej.

**OSTRZEŻENIE!**

Gniazdo sieciowe odkurzacza musi być zabezpieczone przy pomocy wyłącznika różnicowo-prądowego z ograniczeniem prądu udarowego, odcinającym zasilanie, gdy prąd upływu przekroczy 30 mA przez 30 ms, lub innego wyłącznika o podobnych właściwościach.

**OSTRZEŻENIE!**

Nie przyskaj wodą na odkurzacze: takie działanie może być niebezpieczne dla użytkowników oraz może doprowadzić do zwarcia w urządzeniu.

**OSTRZEŻENIE!**

Stosuj się do przepisów bezpieczeństwa dotyczących materiałów zbieranych przez odkurzacze.

Zastosowanie suche**[PRZYPIS]**

Dołączone do urządzenia filtry i worek (jeżeli znajduje się w zestawie) należy zamontować w prawidłowy sposób.

**OSTRZEŻENIE!**

Stosuj się do przepisów bezpieczeństwa dotyczących materiałów zbieranych przez odkurzacze.

Konserwacja i naprawa**OSTRZEŻENIE!**

Przed przystąpieniem do czyszczenia, prac serwisowych, wymiany części czy przekształcania odkurzacza w inną wersję, należy odłączyć go od sieci przez wyciągnięcie wtyczki z gniazdka.

- *Samodzielnie przeprowadzaj tylko czynności konserwacyjne opisane w niniejszej instrukcji.*
- *Stosuj wyłącznie oryginalne części zamienne.*
- *Nie wprowadzaj żadnych zmian w konstrukcji odkurzacza.*

Niezastosowanie się do powyższych zaleceń może prowadzić do zagrożenia bezpieczeństwa użytkownika. Ponadto, powoduje ono unieważnienie deklaracji zgodności/włączenia WE, dołączonej do maszyny.

Dane techniczne

Parametr	Jednostki	VHW310	VHW311
Częstotliwość	Hz	50	50
Napięcie	V	400	400
Moc znamionowa	kW	1,5	1,5
Moc znamionowa (EN 60335-2-69) (50 Hz)	kW	1,4	1,4
Poziom hałasu (L _{pf}) (EN60335-2-69)	dB(A)	61	60
Zabezpieczenie	IP	55(1)	55
Izolacja	Kategoria	I(2)	I
Pojemność zasobnika	L	15	15
Włot (średnica)	mm	50	50
Maks. podciśnienie	hPa = mbar	240 - 240	240 - 240
Maks. prędkość przepływu powietrza (bez węża i ograniczników)	m ³ /h - l/min'	210 - 3500	210 - 3500
Maks. prędkość przepływu powietrza (z wężem, długość: 3 m, średnica: 50 mm)	m ³ /h - l/min'	192 - 3200	192 - 3200
Powierzchnia filtra głównego	m ²	0,42	0,42
Powierzchnia filtra absolutnego „H” - HEPA 14 według metody MPPS (EN 1822)	m ²	1,1	1,1
Powierzchnia filtra absolutnego „H” - ULPA 15 według metody MPPS (EN 1822)	m ²	1,1	1,1

- (1) Użycie zacisków kablowych musi zapewnić uzyskanie takiego samego lub wyższego stopnia ochrony IP.
 (2) Jeżeli przewód uziemiający został prawidłowo podłączony przez instalatora.

Wymiary

Rys. 3

Model	VHW310	VHW311	
	-	-	z kółkami
A (mm)	905		915
B (mm)	710		
C (mm)	420		
Masa (kg)	49	61	66

PL

[PRZYPIS]

- **Warunki przechowywania:**
 Temperatura: -10°C ÷ +40°C
 Wilgotność: ≤ 85%
- **Warunki użytkowania:**
 Maks. wys. nad poziomem morza: 800 m
 (Do 2 000 m przy zredukowanej wydajności)
 Temperatura: -10°C ÷ +40°C
 Wilgotność: ≤ 85%

Urządzenia sterujące, wskaźniki i łączniki

Rys. 4

1. Dźwignie zwalniające pokrywę.
2. Kołki blokujące pojemnik.
3. Pokrętko ręcznej wstrząsarki filtra
4. Wyłącznik/włącznik (wersja standardowa)
5. Czujnik podciśnienia
6. Przewód zasilający

Kontrola przed uruchomieniem

Rys. 5

1. Wlot

Przed uruchomieniem sprawdź:

- Czy filtry są założone;
- Czy wszystkie zatrzaski są zamknięte;
- Wąż ssący i osprzęt zostały właściwie zamocowane na wlocie (1);

Nie używaj urządzenia z uszkodzonym filtrem.

Włączanie

Wersja VHW311 z kółkami

Rys. 6

1. Hamulce kółek
2. Wyłącznik (jeżeli znajduje się w wyposażeniu)

Zablokuj hamulce kółek (1) przed uruchomieniem odkurzacza.

Uruchamianie/ wyłączanie odkurzacza

Wersja VHW311T

- Ustaw przełącznik (2) w pozycji „I”, aby uruchomić odkurzacza.
- Ustaw przełącznik w pozycji „0”, aby wyłączyć odkurzacza.

Sprawdzanie kierunku obrotów silnika jednostki ciśnieniowej

Sprawdź działanie jednostki ciśnieniowej przykładając do wlotu dłoń.

Jeżeli odkurzacza wydmuchuje powietrze przez rurę do odkurzania oznacza to nieprawidłowy kierunek obrotów silnika; odłącz maszynę od sieci elektrycznej i odwróć podłączenie dwóch faz wewnątrz wtyczki lub panelu elektrycznego, do którego podłączony jest odkurzacza.

Czyszczenie głównego filtra

Rys. 7

Wersja VHW310 / VHW311

W przypadku zmniejszenia zdolności filtrowania podczas odkurzania należy wyczyścić filtr pierwotny za pomocą pokrętła (1).

! OSTRZEŻENIE! !

**Przed wstrząśaniem filtra wyłącz odkurzacza.
Nie potrząśaj filtrem, kiedy odkurzacza jest włączony,
ponieważ może to prowadzić do uszkodzenia filtra.**

Przed ponownym uruchomieniem urządzenia poczekaj, aż pył osiadzie. Jeżeli siła odkurzania pozostaje niska, nawet po wstrząśnięciu filtra, należy wymienić wkład filtra (patrz rozdział „Wymiana filtra głównego”).

Wersja VHW311T

W zależności od ilości odkurzanego pyłu oraz w przypadku przejścia wskaźnika próżniomierza ze strefy zielonej (2) do strefy czerwonej (3), wyłącz odkurzacza i wstrząśnij główny filtr za pomocą pokrętła (1).

! OSTRZEŻENIE! !

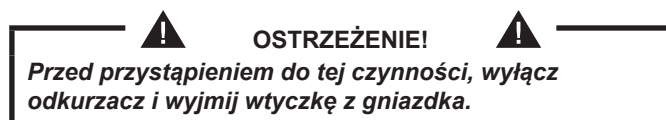
**Przed wstrząśaniem filtra wyłącz odkurzacza.
Nie potrząśaj filtrem, kiedy odkurzacza jest włączony,
ponieważ może to prowadzić do uszkodzenia filtra.**

Przed ponownym uruchomieniem urządzenia poczekaj, aż pył osiadzie. Jeśli wskaźnik nadal znajduje się w strefie czerwonej (3), nawet po wstrząśnięciu filtra, należy wymienić wkład filtrujący (patrz rozdział „Wymiana filtra głównego”).

Zatrzymywanie w nagłych wypadkach

Ustaw przełącznik główny w pozycji „0”.

Opróżnianie pojemnika



Przed opróżnieniem pojemnika zaleca się oczyszczenie filtra (patrz rozdział „Wstrząsanie filtra”).

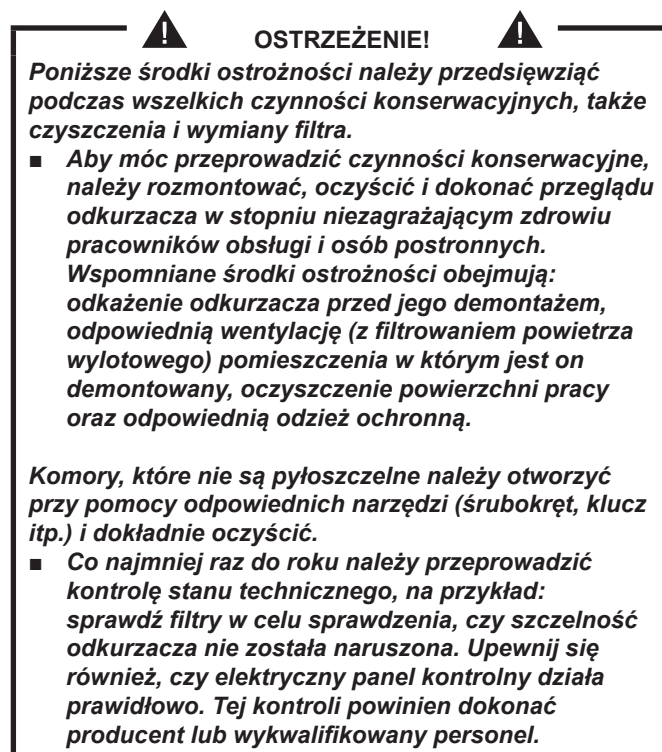
Rys. 8

1. Zaślepka
 2. Wąż ssący
 3. Rygle blokujące
 4. Pojemnik na pył
- Odłącz przewód podciśnieniowy (2) od pokrywy (1).
 - Zwolnij pokrywę (1) za pomocą dwóch dźwigni (3) pokrywy (1), a następnie zdejmij ją razem z filtrem.
 - Obróć pojemnik (4) w kierunku ruchu wskazówek zegara i podnieś go.
 - Opróżnij pojemnik.
 - Ostrożnie załóż pojemnik z powrotem wsuwając wszystkie kołki do podstawy (4) pojemnika, a następnie obróć przeciwnie do ruchu wskazówek zegara, by go zablokować.
 - Załóż pokrywę (1) razem z filtrem naciskając do zablokowania obie dźwignie (3), a następnie podłącz wąż (2).

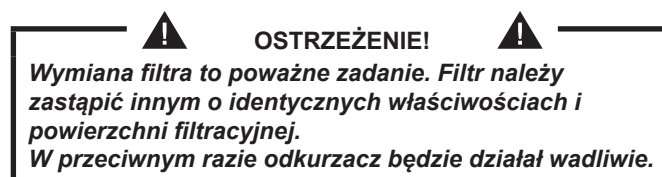
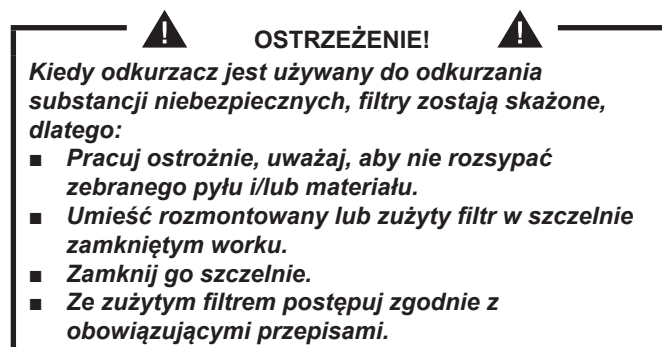
Po zakończeniu pracy

- Wyłącz odkurzacz i wyciągnij wtyczkę z gniazdka.
- Zwiń kabel elektryczny.
- Opróżnij pojemnik zgodnie z opisem w rozdziale „Opróżnianie pojemnika”. Oczyszczyć odkurzacz zgodnie z instrukcjami w rozdziale „Konserwacja, czyszczenie i odkażanie”.
- Jeśli odkurzacz zbierał agresywne substancje, należy opłukać pojemnik czystą wodą.
- Odkurzacz należy przechowywać w suchym, niedostępnym dla osób postronnych miejscu.

Konserwacja, czyszczenie i odkażanie



Demontaż i wymiana filtra głównego



Wymiana filtra głównego

Rys. 9

1. Wąż ssący
2. Dźwignie zwalniające
3. Osłona

Uważaj, aby podczas tej czynności nie rozrzucać pyłu. Zakładaj maskę P3 i odzież ochronną, oraz rękawice ochronne (DPI), odpowiednie do rodzaju zebranego niebezpiecznego pyłu, patrz: przepisy.

Przed przystąpieniem do tej czynności, wyłącz odkurzacz i wyjmij wtyczkę z gniazdka.

- Odłącz wąż ssący (1).
- Przy pomocy dźwigni (2) zdejmij osłonę (3) wraz z filtrem głównym.
- Wyjmij stary filtr i jego uszczelkę z obsady.
- Załóż nowy filtr i zamocuj go do obsady wraz z uszczelką za pomocą odpowiednich zacisków.
- Zamocuj osłonę i filtr główny, wykonując czynności w odwrotnej kolejności, niż przy demontażu.
- Ze zużytym filtrem postępuj zgodnie z obowiązującymi przepisami.

W razie potrzeby skontaktuj się z centrum serwisowym producenta.

Wymiana filtra absolutnego mocowanego na wlocie

OSTRZEŻENIE!
Uważaj, aby podczas tej czynności nie rozrzucać pyłu. Zakładaj maskę P3 i odzież ochronną, oraz rękawice ochronne (DPI), odpowiednie do rodzaju zebranego niebezpiecznego pyłu, patrz: przepisy.

OSTRZEŻENIE!
Po wyjęciu filtra absolutnego z odkurzacza, nie używaj go ponownie.

Rys. 10

1. Pokrętło
2. Osłona
3. Filtr absolutny

OSTRZEŻENIE!
Podczas demontażu uważać, aby ręce nie zakleszczyły się między jednostką podciśnieniową i pojemnikiem. Założyć rękawice zabezpieczające przed urazami mechanicznymi (EN 388) z poziomem ochrony CAT. II.

Przed przystąpieniem do tych czynności, wyłącz odkurzacz i wyjmij wtyczkę z gniazdka.

- Odkręć pokrętło (1) i zdejmij osłonę (2).
- Wyjmij filtr absolutny (3) i umieść go w plastikowym worku, zamknij hermetycznie worek i wyrzuć filtr zgodnie z obowiązującymi przepisami.
- Włóż nowy filtr absolutny (3) o takiej samej charakterystyce filtrowania.
- Załóż osłonę (2) mocując ją pokrętłem (1).

OSTRZEŻENIE!
Regularnie sprawdzaj uszczelkę osłony (2). Uszkodzoną, przeciętą, itp. uszczelkę należy wymienić.

Wymiana filtra absolutnego mocowanego na wlocie

OSTRZEŻENIE!
Uważaj, aby podczas tej czynności nie rozrzucać pyłu. Zakładaj maskę P3 i odzież ochronną, oraz rękawice ochronne (DPI), odpowiednie do rodzaju zebranego niebezpiecznego pyłu, patrz: przepisy.

OSTRZEŻENIE!
Po wyjęciu filtra absolutnego z odkurzacza, nie używaj go ponownie.

Rys. 11

1. Pokrętło
2. Osłona
3. Filtr absolutny

OSTRZEŻENIE!
Podczas demontażu uważać, aby ręce nie zakleszczyły się między jednostką podciśnieniową i pojemnikiem. Założyć rękawice zabezpieczające przed urazami mechanicznymi (EN 388) z poziomem ochrony CAT. II.

Przed przystąpieniem do tych czynności, wyłącz odkurzacz i wyjmij wtyczkę z gniazdka.

- Odkręć pokrętło (1) i zdejmij osłonę (2).
- Wyjmij filtr absolutny (3) i umieść go w plastikowym worku, zamknij hermetycznie worek i wyrzuć filtr zgodnie z obowiązującymi przepisami.
- Włóż nowy filtr absolutny (3) o takiej samej charakterystyce filtrowania.
- Załóż osłonę (2) mocując ją pokrętłem (1).

Kontrola i czyszczenie wentylatora silnika

Regularnie oczyszczaj wentylator, aby zapobiec przegrzaniu silnika, zwłaszcza jeśli urządzenie jest użytkowane w warunkach dużego zapylenia.

Kontrola dokręcenia

Rys. 12

1. Przewód łączący dmuchawę
2. Wąż ssący

Kontrola przewodów gumowych

Sprawdź, czy przewody gumowe (1) są w dobrym stanie i odpowiednio podłączone.

Jeśli przewód jest uszkodzony, zniszczony lub niewłaściwie podłączony, należy go wymienić.

Jeśli zbierano klejące się substancje, należy sprawdzić, czy wąż (2), wlot oraz przegroda wewnątrz pojemnika nie są zapchane.

Zbierz zabrudzenia z wierzchniej strony wlotu oraz usuń nalot, jak pokazano na rysunku.

Utylizacja odkurzacza

Rys. 13

Ze użytym odkurzaczem należy postąpić zgodnie z obowiązującymi przepisami.

- **Prawidłowa utylizacja (opad elektryczny i elektroniczny). (Stosowana w Unii Europejskiej i w krajach w których stosuje się system segregacji odpadów)**

Powyższy symbol (Rys. 13) zamieszczony na produkcie lub w jego dokumentacji oznacza, że tego produktu nie wolno usuwać razem z innymi odpadami gospodarczymi.

Aby nie dopuścić do zagrożenia dla środowiska naturalnego lub zdrowia ludzi poprzez niewłaściwe usuwanie odpadów, należy oddzielić ten produkt od innych odpadów i usunąć go w sposób odpowiedzialny, umożliwiający jego recykling i ponowne wykorzystanie zasobów materiałowych.

Tego produktu nie można usuwać razem z innymi odpadami przemysłowymi.

Schematy instalacji elektrycznej

Model podstawowy

Rys. 15






1. Wtyczka
2. Odpylacz próżniowy
3. Rozłącznik

Pozy- cja	Część	Kod	
		VHW310 (jeżeli znajduje się w wyposażeniu)	VHW311T
Q1	Rozłącznik	Z8 39319	Z8 39319
	Skrzynka dla Q1	Z8 39932	Z8 39932

Zalecane części zamienne

W celu usprawnienia czynności konserwacyjnych, zalecamy zaopatrzyć się w następujące części zamienne.

Zamawiając części zamienne, korzystaj z katalogu części zamiennych producenta.

	Opis	Model	
		VHW310	VHW311
	Zestaw filtrujący	40000379	
	Uszczelka pierścienia filtra	4081701040	
	Zacisk filtra	Z8 18078	
	Filtr absolutny dolotowy	Z8 17262	
	Filtr absolutny wylotowy	HEPA 14	Z8 17262
		ULPA 15	4081701068

Usuwanie usterek

Problem	Przyczyna	Rozwiązanie
Odkurzacz nagle się wyłączył	Zatkany filtr główny	Wytrząśnij filtr. Jeśli to nie wystarczy, wymień filtr.
	Zapchany wąż ssący	Sprawdź wąż, oczyść go.
	Zadziałał przerywacz obwodu	Sprawdzić ustawienia. Sprawdź napięcie wejściowe silnika. Opróżnij pojemnik. W razie potrzeby skontaktuj się z autoryzowanym serwisem.
Pył wydostaje się z odkurzacza	Filtr jest rozerwany	Wymień na inny tego samego typu.
Elektrostatyczny ładunek na odkurzaczu	Brak lub niewłaściwe uziemienie	Sprawdź wszystkie połączenia z masą. Szczególnie połączenia na wlocie.

Tartalomjegyzék

Használati utasítás	2
Kezelési biztonság	2
A porszívó használatával kapcsolatos általános információk.....	2
Helyes használat	2
Helytelen használat.....	2
Porkibocsátás a környezetbe	3
Általános ajánlások	3
CE Megfelelőségi nyilatkozat	3
Variációk.....	3
Vákuumos tisztító leírása	4
A porszívó alkatrészei és címkéi	4
Választható felszerelések.....	4
Tartozékok.....	4
Összeszerelés és szétszerelés	4
Kicsomagolás, mozgatás, használat és tárolás	4
Üzembe helyezés - feszültséghez kapcsolás.....	4
Kiterjesztés.....	5
Száraz alkalmazások	5
Fenntartás és javítás	5
Műszaki adatok	6
Méretek	6
Vezérlők, jelzők és csatlakozások.....	7
Indítás előtti átvizsgálás	7
Elindítás.....	7
A porszívó elindítása és leállítása	7
Az elsődleges szűrő rázása	7
Vészhelyzet leállítása.....	7
A tartály ürítése	8
Egy tisztítófolyamat végeztével.....	8
Karbantartás, tisztítás és fertőtlenítés	8
Elsődleges szűrő szétszerelése és cseréje.....	8
Elsődleges szűrő cseréje	9
Előtte működő abszolút szűrő cseréje.....	9
Utána működő abszolút szűrő cseréje	9
Motor hűtőventilátor vizsgálata és tisztítása.....	10
Szorosság vizsgálat	10
A porszívó leselejtezése.....	10
Vezetékek ábrái.....	10
Ajánlott pótalkatrészek	11
Hibaelhárítás	12

Használati utasítás

Olvassa el az üzemeltetési utasításokat, és tegyen eleget a **FIGYELMEZTETÉS** szóval meghatározott fontos biztonsági tanácsoknak!

Kezelési biztonság



FIGYELMEZTETÉS!
Mielőtt elindítaná a gépet, teljesen alapvető, hogy elolvassa ezeket az üzemelési utasításokat és tartsa őket kéznél a további tanácskérés céljára.

A vákuumos tisztítót csak olyan emberek használhatják, akik jártasak a működés módjában és akik megfelelően jogosultak és szakképzettek erre a célra.

A porszívó használata előtt a gépkezelőt informálni, utasítani és képezni kell, hogy hogyan működik a gép és hogy milyen anyagokhoz engedélyezett az alkalmazása, beleértve a biztonsági eljárást a porszívózott anyagok eltávolítása és kidobása esetén.

FIGYELMEZTETÉS!
Az eszközt csökkentett fizikai és mentális képességű, vagy hiányzó tapasztalattal és tudással rendelkező személyek (beleértve a gyerekeket is) nem használhatják, kivéve, ha a gép használatában és biztonságos kezelésében jártas személy felügyelete alatt állnak.
A gyerekeket felügyelni kell, hogy ne játszhassanak a géppel.

A porszívó használatával kapcsolatos általános információk

A vákuumos tisztító használata az országban hatályos törvény által irányított, ahol használják.

A működési utasítások és az országban hatályos törvények mellett, ahol a vákuumos tisztítót használják, a műszaki szabályozás biztosítását és a biztonságos, megfelelő működést is figyelembe kell venni (A környezeti és laborbiztonsági törvényhozást illetően, azaz az Európai Unió 89/391/EC Irányelv és egymást követő Direktívák).

Ne hajtson végre olyan műveletet, amely veszélyeztetheti az ember, tulajdon biztonságát és a környezetet.

Tegyen eleget ennek a kézi útmutatóban található biztonsági jelzéseknek és előírásoknak.

Helyes használat

A porszívó a következő helyeken használható: kereskedelemben, hotelekben iskolákban, kórházakban, gyárakban, boltokban, irodákban és apartmanos hotelekben. A normál háztartási használatól eltérő célokra is használható. A porszívó szilárd, nem gyúlékony anyagok felszívására szolgál, beltérben és kültéren egyaránt. FIGYELEM – A porszívó kizárólag száraz anyagokhoz használható.

- Mindig hagyjon elegendő helyet a porszívó körül, hogy könnyen elérhesse a vezérlőket.

A gépet úgy tervezték, hogy egyszerre csak egy kezelő használhatja.

A porszívó egy automatizált szívó egységből, egy szűrőből és a felszívott anyagok összegyűjtésére szolgáló porzsákból áll.

Helytelen használat

FIGYELMEZTETÉS!
A porszívó használata a következő esetekben szigorúan tilos:

- **Kültéren, csapadék esetén.**
- **Amikor nem vízszintes helyre van elhelyezve.**
- **Amikor a szűrőberendezés nincs telepítve.**
- **Amikor a vákuum bemenete és/vagy a tömlő emberi testrészek felé van fordítva.**
- **Amikor a porzsák nincs telepítve.**
- **Amikor a gyártó által felszerelt védőlemezek, védőburkolatok és biztonsági rendszerek nincsenek felszerelve.**
- **Amikor a hűtőventillátorok részben vagy teljesen eldugultak.**
- **Amikor a porszívó műanyag vagy szövet takarókkal van befedve.**
- **Amikor a levegő kimenet részben vagy teljesen eldugult.**
- **Ha olyan szűk helyeken kívánja alkalmazni, ahol nincs friss levegő.**
- **A következő anyagok felszívása szigorúan tilos:**
 1. **Égő anyagok (parázs, forró hamu, égő cigaretta, stb.)**
 2. **Nyílt láng.**
 3. **Robbanékony gázok.**
 4. **Gyúlékony folyadékok, agresszív fűtőanyagok (benzin, oldószerek, savak, lúgos oldatok, stb.).**
 5. **Robbanó por/anyagok és/vagy olyan anyagok, melyek képesen spontán módon meggyulladni (pl. magnézium vagy alumínium porok, stb.).**

FONTOS: A porszívót kizárólag rendeltetésszerűen használja.

Porkibocsátás a környezetbe

Teljesítmény jelző:

- normál verzió (nem alkalmas veszélyes por szívására): a felszívott részecskék legalább 99%-át visszatartja (lásd EN60335-2-69, AA melléklet);
- verzió az egészségre káros porhoz (L, M, H osztályok):
 - L: a felszívott részecskék legalább 99%-át visszatartja (lásd EN60335-2-69, AA melléklet);
 - M: a felszívott részecskék legalább 99,9%-át visszatartja (lásd EN60335-2-69, AA melléklet);
 - H: a felszívott részecskék legalább 99,995%-át visszatartja (lásd: EN60335-2-69, AA melléklet).

Általános ajánlások



FIGYELMEZTETÉS!



Ha vészhelyzet történik:

- szűrő törése
- tűz kitörése
- rövidzárlat
- motor elakadás
- áramütés
- stb.

Kapcsolja ki a porszívót, húzza ki és kérjen segítséget szakképzett személytől.

[MEGJEGYZÉS]

Ellenőrizze, hogy a munkahely és az anyag megfelel-e a ATEX ezen változatú porszívója számára.



FIGYELMEZTETÉS!



A porszívókat nem szabad a szabadban használni és tárolni, ha magas a páratartalom.

Ezek a porszívók erősen korrodáló hatású környezetben nem használhatók.

CE Megfelelőségi nyilatkozat

Minden porszívó rendelkezik az EK Megfelelőségi Nyilatkozattal (ábra 14).

[MEGJEGYZÉS]

A Megfelelőségi Nyilatkozat egy nagyon fontos dokumentum, melyet biztonságos helyen kell tartani, és kérésre be kell mutatni a hatóságoknak.

Variációk

ATEX

A gyártó olyan vákuumos tisztítókat gyárt, amelyek alkalmasak arra, hogy potenciálisan robbanékony légkörnyezetben használják. Ezeket a variációkat a hatályban lévő irányelveknek és szabványoknak megfelelően gyártják. A szükséges kiegészítő utasítások a berendezéssel vannak mellékelve.

[MEGJEGYZÉS]

ATEX változatok

Ezen verziók esetén forduljon a gyártók kereskedelmi hálózatához.

Az ATEX ipari berendezések esetén tekintse meg az „ATEX” használatára vonatkozó utasításokat.

Vákuumos tisztító leírása

A porszívó alkatrészei és címkéi

1 ábra

1. Az azonosító tábla a következőket tartalmazza: Modellkód, Osztály, Műszaki jellemzők (lásd: táblázat a 6. oldalon), Gyári szám, EK jelölés, Gyártási év, Névleges hálózati feszültség.
2. Vákuumos csőcsatlakozó cső
3. Vezérlő panel (normál verzió, ha van)
4. Szűrőkamra és portartály
5. Kimenet
6. Figyelemfelkeltő tábla
Felhívja a kezelő figyelmét arra, hogy a szűrőt csak úgy szabad megráznia, ha a porszívó ki van kapcsolva (lásd „a fő szűrő megrázása” fejezetet).
7. Panel feszültség alatt tábla
Jelzi, hogy a panel a géptörzslapon feltüntetett feszültség által működik (ha van).
8. Bemenet
9. Szívásmutató (ha van)

Ez a porszívó erős légáramlást hoz létre, amelyik kihúzza a bemeneten át (8) és kifújja a kivezetésén át (5).

Mielőtt bekapcsolja a vákuumos tisztítót, illessze a vákuumos csövet a bemenetbe majd ezután illessze a kívánt eszközt a végrészre. Nézze meg a gyártó tartozék-katalógusát vagy forduljon a Service Centre-hez. Miután rögzítette az eszközöket és a csövet, győződjön meg róla, hogy a motor rendesen forog.

Ez a vákuumos tisztító fel van szerelve egy terelőcsíkkal, amely aláveti a vákuumozott anyagokat egy keringő centrifugális mozgásnak, ami bedobja azokat a tartályba. A porszívó szűrővel van ellátva, amely lehetővé teszi a porszívó legtöbb alkalmazásban való használatát.

Választható felszerelések

Kérem, hogy az opcionális eszközökkel kapcsolatban vegye fel a kapcsolatot a gyártó értékesítési hálózatával.

A kiegészítők felszerelésére vonatkozó utasításokat a csomagban találja.

H

FIGYELMEZTETÉS!
Kizárólag eredeti és jóváhagyott pótalkatrészeket használjon.

Tartozékok

Különböző kiegészítők alkalmasak, hivatkozzon a gyártó kiegészítők katalógusára.

FIGYELMEZTETÉS!
Csak a gyártó által támogatott és hitelesített valódi alkatrészeket használjon.

Összeszerelés és szétszerelés

A csomagolóanyagokat a hatályos törvényekben leírtak szerint selejtezze le.

2 ábra

Modell	A (mm)	B (mm)	C (mm)	Kg
VHW310	500	900	1185	61
VHW311	500	900	1185	73

Kicsomagolás, mozgatás, használat és tárolás

Egyenletes, vízszintes felületen használja.

A felület talajterhelési kapacitásának elegendőnek kell lennie ahhoz, hogy elbírja a porszívó súlyát.

FIGYELMEZTETÉS!
A porszívó felemeléséhez a vázhoz erősített fogantyút használja, NE pedig a tartályhoz erősített fogantyúkat!

Üzembe helyezés - feszültséghez kapcsolás

- FIGYELMEZTETÉS!**
- A munka megkezdése előtt győződjön meg róla, hogy nincs-e látható sérülés a porszívón.
 - Mielőtt bedugja a vákuumos tisztítót az elektromos csatlakozóba, győződjön meg róla, hogy az adatlemezen jelzett feszültség arány megfelel az elektromos csatlakozóhoz.
 - Csatlakoztassa a porszívót egy megfelelően földelt konnektorhoz. Győződjön meg róla, hogy a porszívó ki van kapcsolva (VHW311T változat).
 - A csatlakozó kábel dugóit és csatlakozóit minden kifröccsenő víztől meg kell óvni.
 - Ellenőrizze, hogy a porszívó megfelelően van-e csatlakoztatva az elektromos hálózathoz.
 - Csak akkor használja a vákuumos tisztítót, ha a kábelek, melyek az elektromos hálózathoz csatlakoznak, tökéletes állapotban vannak (a sérült kábel elektromos áramütést okozhat!).
 - Ellenőrizze rendszeresen, hogy az elektromos kábelen nem mutatkoznak-e sérülés, kopás, törés vagy repedés jelei.

**FIGYELMEZTETÉS!**

Ha a berendezés működik, ne tegye a következőket:

- Zúzdás, húzás, sérülés vagy taposás a kábelen, amelyik az áramellátáshoz csatlakozik.
- Csak válassza le az elektromos hálózatból a dugó eltávolításával (ne húzza ki a kábelt).
- Az elektromos kábelt csak az eredetivel megegyező kábeltípussal cserélje ki: FROR, kibővítés esetén is ugyanezek a szabályok a mérvadóak.
- A kábelt a gyártó szervíz központ alkalmazottjának vagy megegyezően képzett szakembernek kell kicserélni.

**FIGYELMEZTETÉS!**

A VHW310 porszívók tápkábelrel vannak ellátva, a VHW311 porszívók pedig 16 amperes dugasszal ellátott (VHW311T) vagy anélküli (VHW311) tápkábelrel vannak ellátva, az EK előírásoknak megfelelően.

**FIGYELMEZTETÉS!****TÁPKÁBEL ÉS MEGSZAKÍTÓ-VÉDELLEM NÉLKÜL LESZÁLLÍTOTT MODELLEK**

A tápkábel nélküli gépeknél a felhasználónak kell a hatályos törvényeknek megfelelően biztosítania az elektromos hálózatra való csatlakoztatást, beleértve a motoron lévő adattáblának megfelelő megszakító-védelmet is. Ezt az eljárást szakképzett személyzetnek kell elvégeznie.

Kiterjesztés

Ha hosszabbítót használ, győződjön meg róla, hogy a vákuumos tisztító bemeneti feszültsége és védelmi besorolása összhangban van a kábel ezen tulajdonságaival.

Hosszabbító kábelek minimális része:

Maximális hosszúság = 20 m

Kábel = FROR

Max erő (kW)	1,5
Minimális rész (mm ²)	1,5

**FIGYELMEZTETÉS!**

A csatlakozóaljzatoknak, a dugaszoknak, a kábelsaruknak és a hosszabbító kábeleknek meg kell őrizniük a porszívó IP besorolását (lásd az adattáblán).

**FIGYELMEZTETÉS!**

A vákuumos tisztító elektromos csatlakozóját egy differenciál áramkör megszakításával kell védeni, hullámzó áramerősség-korlátozással, ami lezárja az áramellátást, ha a föld felé továbbított áram túllépi a 30 mA-t 30 ezredmásodpercig, vagy ezzel egyenértékű védőáramkört.

**FIGYELMEZTETÉS!**

Soha se tegye ki víznek a porszívót: ez személyi sérülést és rövidzárlatot okozhat.

**FIGYELMEZTETÉS!**

Tanulmányozza a biztonsági utasításokat a porszívózásra használt anyagnak megfelelően.

Száraz alkalmazások**[MEGJEGYZÉS]**

A biztosított szűrőket és porzsákokat (ha alkalmazható), megfelelően kell beszereznie.

**FIGYELMEZTETÉS!**

Tanulmányozza a biztonsági utasításokat a porszívózásra használt anyagnak megfelelően.

Fenntartás és javítás**FIGYELMEZTETÉS!**

Húzza ki a konnektorból a vákuumos tisztítót, mielőtt tisztítja, szervizeli, részeket cseréli vagy átalakítja, és hogy hozzájusson egyéb verzióhoz/variációhoz, a dugót el kell távolítani a konnektorból.

- Csak ebben a kézikönyvben leírt karbantartási műveletet hajtson végre.
- Csak eredeti alkatrészeket használjon.
- Semmilyen körülmények között se módosítsa a vákuumos tisztítót.

A leírt szabályok be nem tartása veszélyeztetheti az Ön biztonságát. Mindazonáltal, az ilyen jellegű tevékenység megszegné az EK megfelelőségi/bennefoglalási határozatát is.

Műszaki adatok

Paraméter	Egységek	VHW310	VHW311
Frekvencia	Hz	50	50
Feszültség	V	400	400
Energia arány	kW	1,5	1,5
Névleges áramerősség (EN 60335-2-69) (50 Hz)	kW	1,4	1,4
Zajszint (L _{pf}) (EN60335-2-69)	dB(A)	61	60
Védelem	IP	55(1)	55
Szigetelés	Osztály	I(2)	I
Tartály kapacitása	L	15	15
Bemenet (átmérő)	mm	50	50
Max vákuum	hPa - mbar	240 - 240	240 - 240
Max légbeömlési ráta (tömlő és könnyítések nélkül)	m ³ /h - L/min'	210 - 3500	210 - 3500
Max légbeömlési ráta (tömlővel, hosszúság: 3 m, átmérő: 50 mm)	m ³ /h - L/min'	192 - 3200	192 - 3200
Fő szűrőfelület	m ²	0,42	0,42
Abszolút „H” szűrő felület - HEPA 14 az MPPS módszernek megfelelően (EN 1822)	m ²	1,1	1,1
Abszolút „H” szűrő felület - ULPA 15 az MPPS módszernek megfelelően (EN 1822)	m ²	1,1	1,1

- (1) Megfelelően alkalmazott, azonos vagy magasabb szintű IP-védelemmel ellátott kábelsaruk használata esetén.
 (2) Ha a telepítő megfelelően csatlakoztatta a földelő kábelt.

Méretetek

3 ábra

Modell	VHW310	VHW311	
	-	-	kerekekkel
A (mm)	905		915
B (mm)	710		
C (mm)	420		
Tömeg (kg)	49	61	66

[MEGJEGYZÉS]

- **Tárolási feltételek:**
Hőmérséklet: -10°C ÷ +40°C
Páratartalom: ≤ 85%
- **Működési feltételek:**
Maximális magasság: 800 m
(2 000 m-ig csökkentett teljesítménnyel)
Hőmérséklet: -10°C ÷ +40°C
Páratartalom: ≤ 85%

H

Vezérlők, jelzők és csatlakozások

4 ábra

1. Sapkakioldó karok
2. Tartályrögztítő szegek
3. Manuális szűrő rázó gomb
4. Start/stop kapcsoló (normál verzió)
5. Szívásmutató
6. Elektromos tápkábel

Indítás előtti átvizsgálás

5 ábra

1. Bemenet

A bekapcsolást megelőzően ellenőrizze a következőket:

- A szűrő be van szerelve;
- Minden megfelelően zárva van;
- A vákuumcső és eszközök megfelelően illeszkednek a bemenetbe (1);

Ne használja a vákuumos tisztítót, ha a szűrő hibás.

Elindítás

VHW311 gurulós változat

6 ábra

1. Görgőkerék-fék
2. Start kapcsoló (ha van)

Rögztítse a függőcsap karokat (1), mielőtt beindítja a porszívót.

A porszívó elindítása és leállítása

VHW311T változat

- A porszívó elindításához fordítsa a kapcsolót (2) „I” állásba.
- Kapcsolja a kapcsolót „0” pozícióba a porszívó kikapcsolásához.

A szívó egység motor forgásának irányának ellenőrzése

A kéz beszívónyílásra helyezésével ellenőrizze a porszívó működését.

Ha a porszívó levegőt fúj ki a tömlőn, akkor a motor rossz irányba forog; ez esetben áramtalanítsa a gépet, és cseréljen fel a tápdugaszban vagy az elektromos szekrényben a három fázisvezetékéből kettőt.

Az elsődleges szűrő rázása

7 ábra

VHW310 / VHW311 változat

Abban az esetben, ha a porszívó használata közben lecsökken a szívóerő, akkor meg kell tisztítani az elsődleges szűrőt a gomb (1) segítségével.



FIGYELMEZTETÉS!



Állítsa le a vákuumos tisztítót, mielőtt rázza a szűrőt. Ne rázza a szűrőt, mialatt a vákuumos tisztító működik, mivel ez sérülést okozhat a szűrőn.

Várjon, mielőtt újra elindítja a vákuumos szűrőt, hogy a szemét leülepedjen. Ha a szívóerő ez után is alacsony marad, pedig a szűrőt már kirázta, akkor a szűrőbetétet ki kell cserélni (lásd: „Az elsődleges szűrő cseréje”).

VHW311T változat

A felszívott por mennyiségétől függően, valamint, ha a szívásmérő műszer a zöld zónáról (2) a piros zónára (3) kapcsol, állítsa le a berendezést és a gombbal rázza meg a főszűrőt (1).



FIGYELMEZTETÉS!



Állítsa le a vákuumos tisztítót, mielőtt rázza a szűrőt. Ne rázza a szűrőt, mialatt a vákuumos tisztító működik, mivel ez sérülést okozhat a szűrőn.

Várjon, mielőtt újra elindítja a vákuumos szűrőt, hogy a szemét leülepedjen. Cserélje ki a szűrőt elemet, ha a mutató a piros zónában (3) marad még a szűrő rázása után is (nézzen utána a „Fő szűrő cseréje” című bekezdésben).

Vészhelyzet leállítása

Fordítsa a főkapcsolót (0) állásba.

A tartály ürítése



FIGYELMEZTETÉS!



Mielőtt megkezdí ezt a folyamatot, kapcsolja ki a porszívót és húzza ki a dugót a konnektorból.

Mielőtt kiüríti a tartályt, ajánlatos a szűrőt megtisztítani (lásd a „fő szűrő rázása” bekezdésnél).

8 ábra

1. Sapka
 2. Szívócső
 3. Zárókarok
 4. Portároló
- Távolítsa el a vákuomtömlőt (2) a sapkáról (1).
 - Távolítsa el a sapkát (1) a sapka (1) két karjának (3) segítségével; ezután távolítsa azt el a szűrővel együtt.
 - Forgassa el balra a tartályt (4), majd emelje azt fel.
 - Ürítse ki a tartályt.
 - A visszahelyezéshez helyezzen be minden szeget a tartály aljába (4), majd fordítsa el jobbra.
 - Helyezze vissza a sapkát (1) a szűrővel együtt, úgy, hogy lenyomja azt annyira, hogy mindkét kar (3) rögzüljön, majd csatlakoztassa vissza a tömlőt (2).

Egy tisztítófolyamat végeztével

- Kapcsolja ki a vákuumos tisztítót és távolítsa el a dugót a konnektorból.
- Tekerje fel a csatlakozókábelt.
- Ürítse ki a tartályt a „Tartály ürítése” című fejezetben leírtak szerint. Tisztítsa meg a porszívót a „Karbantartás, tisztítás és fertőtlenítés” c. bekezdésben leírtak szerint.
- Mossa ki a tartályt tiszta vízzel, ha maró anyagokat szívott fel.
- Tárolja a vákuumos tisztítót száraz helyen, ahol jogosulatlan személy nem éri el.

Karbantartás, tisztítás és fertőtlenítés



FIGYELMEZTETÉS!



Az alábbiakban leírt óvintézkedéseket be kell tartani minden karbantartási művelet alatt, beleértve a szűrők tisztítását és cseréjét is.

- **Ahhoz, hogy lehetővé tegye a felhasználó számára a karbantartási műveletek végzését, a porszívót szét kell szerelni, tisztítani és javítani, amilyen gyakran csak lehetséges, anélkül, hogy a karbantartót és más embereket veszélyeztetne. A megfelelő óvintézkedések tartalmazzák a fertőtlenítést a vákuumos tisztító szétszerelése előtt, a helyiségből kimenő levegő elegendő szűrő szellőztetését, ahol szétszerelte, a karbantartási terület tisztítását és a személyi védelmet.**

Azokat a részeket, melyek nem pormentesen záródnak, megfelelő szerszámokkal ki kell nyitni (csavarhúzóval, villáskulccsal stb.), és alaposan ki kell tisztítani.

- **Hajtson végre műszaki vizsgálatot legalább egyszer évente pl.: ellenőrizze a légszűrőket, hogy rájőjön, vajon a vákuumos tisztító levegő feszessége rongálódott-e meg és győződjön meg róla, hogy az elektromos vezérlőpanel megfelelően működik. A vizsgálatot a gyártó, vagy egy hozzáértő személy kell, hogy elvégezze.**

Elsődleges szűrő szétszerelése és cseréje



FIGYELMEZTETÉS!



Ha a porszívót veszélyes anyagok tisztítására használják, a szűrő megfertőződik, ezért:

- **Dolgozzon óvatosan és kerülje a felszívott szemét és/vagy anyag kiömlését.**
- **Helyezze a szétszerelt és/vagy cserélt szűrőt egy szigetelt műanyag zsákba.**
- **Zárja le hermetikusan.**
- **Szabaduljon meg a szűrőtől a hatályban lévő törvényeknek megfelelően.**



FIGYELMEZTETÉS!



A szűrő cseréje egy veszélyes feladat. A filtert egy vele azonos típusú, szűrőfelületű és kategóriájúra kell kicserélni.

Különbben a vákuumos tisztító nem működik megfelelően.

Elsődleges szűrő cseréje

9 ábra

1. Szívócső
2. Kioldó karok
3. Borítás

Vigyázzon, hogy ne emelje fel a szemetet a működés végrehajtása alatt.

Viseljen P3-as maszkot és egyéb védőruházatot, plussz védőkesztyűt (DPI) az összegyűjtött szemét veszélyes természetének megfelelően. Nézze meg a hatályos törvényeket.

Mielőtt megkezdí ezt a folyamatot, kapcsolja ki a porszívót és húzza ki a dugót a konnektorból.

- Távolítsa el a szívócsövet (1).
- A karokkal (2) távolítsa el a borítást (3), a főszűrővel együtt.
- Távolítsa el a régi szűrőt a dobozból és a szűrőgyűrűből.
- Helyezze be az új szűrőt, és rögzítse azt a dobozhoz és a szűrőgyűrűhöz a megfelelő bilincsekkel.
- Tegye be a fedőt és a fő szűrőt az eltávolítással ellentétes sorrendben.
- A régi szűrőtől való megszabadulás a hatályban lévő törvény által szabályozott.

Ha szükséges, lépjen kapcsolatba a gyártó szervizközpontjával.

Előtte működő abszolút szűrő cseréje



FIGYELMEZTETÉS!



Vigyázzon, hogy ne emelje fel a szemetet a működés végrehajtása alatt. Viseljen P3-as maszkot és egyéb védőruházatot, plussz védőkesztyűt (DPI) az összegyűjtött szemét veszélyes természetének megfelelően. Nézze meg a hatályos törvényeket.



FIGYELMEZTETÉS!



Miután az abszolút szűrőt eltávolította a porszívóból, azt ne használja fel még egyszer.

10 ábra

1. Gomb
2. Borítás
3. Abszolút szűrő



FIGYELMEZTETÉS!



Az összeszerelésnél figyeljen oda, nehogy a szívóegység és a tároló közé szoruljon a keze. Használjon legalább KAT. II szintű kesztyűt a mechanikai kockázatok ellen (EN 388).

Mielőtt megkezdí ezt a folyamatot, kapcsolja ki a vákuumos tisztítót és távolítsa el a dugót a konnektorból.

- Csavarja le a gombot (1), és távolítsa el a burkolatot (2).
- Távolítsa el az abszolút szűrőt (3), és tegye azt egy műanyag zsákba, zárja le hermetikusan a zsákot, majd a hatályban lévő törvényeknek megfelelően dobja ki a szűrőt.
- Helyezzen be a régivel megegyező szűrési tulajdonságokkal rendelkező új abszolút szűrőt (3).
- Tegye vissza a burkolatot (2) a gomb (1) visszacsavarásával.



FIGYELMEZTETÉS!



Időnként ellenőrizze a burkolat tömítését (2)! A tömítést ki kell cserélni, ha szakadt, vágott stb.

Utána működő abszolút szűrő cseréje



FIGYELMEZTETÉS!



Vigyázzon, hogy ne emelje fel a szemetet a működés végrehajtása alatt. Viseljen P3-as maszkot és egyéb védőruházatot, plussz védőkesztyűt (DPI) az összegyűjtött szemét veszélyes természetének megfelelően. Nézze meg a hatályos törvényeket.



FIGYELMEZTETÉS!



Miután az abszolút szűrőt eltávolította a porszívóból, azt ne használja fel még egyszer.

11 ábra

1. Gomb
2. Borítás
3. Abszolút szűrő



FIGYELMEZTETÉS!



Az összeszerelésnél figyeljen oda, nehogy a szívóegység és a tároló közé szoruljon a keze. Használjon legalább KAT. II szintű kesztyűt a mechanikai kockázatok ellen (EN 388).

Mielőtt megkezdí ezt a folyamatot, kapcsolja ki a vákuumos tisztítót és távolítsa el a dugót a konnektorból.

- Csavarja le a gombot (1), és távolítsa el a burkolatot (2).
- Távolítsa el az abszolút szűrőt (3), és tegye azt egy műanyag zsákba, zárja le hermetikusan a zsákot, majd a hatályban lévő törvényeknek megfelelően dobja ki a szűrőt.
- Helyezzen be a régivel megegyező szűrési tulajdonságokkal rendelkező új abszolút szűrőt (3).
- Tegye vissza a burkolatot (2) a gomb (1) visszacsavarásával.

H

Motor hűtőventilátor vizsgálata és tisztítása

Tisztítsa meg időnként a motor hűtőventilátorát, hogy elkerülje a motor túlmelegedését, különösen, ha szemetes helyen használja a berendezést.

Szorosság vizsgálat

12 ábra

1. Fúvóegység csatlakozócső
2. Szívócső

Tömlő ellenőrzése

Győződjön meg róla, hogy (1) a csatlakozócső jó állapotban van és helyesen van rögzítve.

Ha a csövek sérültek, el vannak törve, vagy rosszul vannak csatlakoztatva az egységekhez, akkor ki kell őket cserélni.

Ha nyúlós anyagokat kezel, ellenőrizze a cső lehetséges dugulását (2), a kimenetben és a terelőcsík lemezén a tartály belsejében.

A kimenetből bemenetbe jutást és az elraktározott szemet eltávolítását az ábrán jelzik.

A porszívó leselejtezése

13 ábra

A porszívóleselejtezését a hatályos törvények szerint folytassa le.

- **Megfelelő leselejtezés (elektromos és elektronikus hulladékok). (Az Európai Unióban és a szelektív hulladékgyűjtő rendszereket biztosító országokban érvényes)**

A fenti szimbólum (13. ábra) ami a terméken vagy annak dokumentációján van feltüntetve, azt jelzi, hogy a terméktől nem lehet megszabadulni az egyéb háztartási hulladékokkal együtt annak élettartama lejártával.

A környezet és az egészség védelme érdekében kérjük különítse el a terméket az egyéb hulladékoktól és felelősségteljesen selejtezze le az anyagi források fenntartható védelme érdekében.

Ezt a terméket nem szabad a többi kereskedelmi hulladékkal együtt leszelektálni.

Vezetékek ábrái

Alapmodell

15 ábra






1. Dugó
2. Porszívó
3. Árammegszakító

Tétel	Rész	Kód	
		VHW310 (ha van)	VHW311T
Q1	Árammegszakító	Z8 39319	Z8 39319
	Q1 doboza	Z8 39932	Z8 39932

Ajánlott pótalkatrészek

A következőkben az alkatrészek listája látható, ezt mindig tartsa kéznél a gyorsabb karbantartási műveletek érdekében.

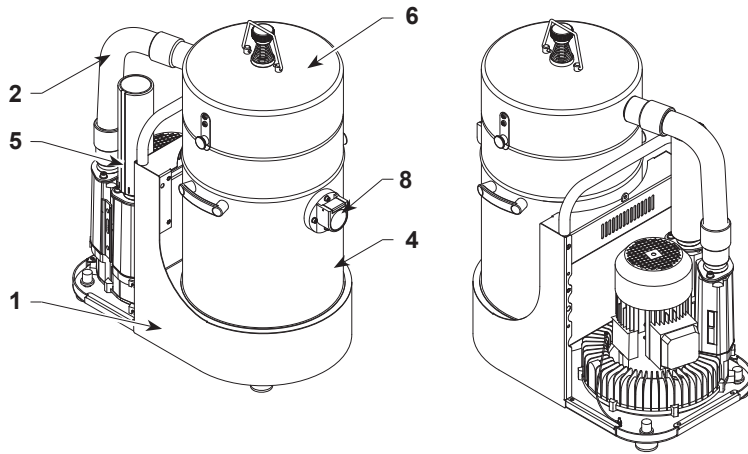
A pótalkatrészek rendelésekor olvassa el a gyártó pótalkatrész katalógusát.

	Leírás	Modell	
		VHW310	VHW311
	Szűrő készlet	40000379	
	Szűrőgyűrű tömítőgyűrűje	4081701040	
	Szűrőbilincs	Z8 18078	
	Beáramlási abszolút szűrő	Z8 17262	
	Kiráramlási abszolút szűrő	HEPA 14	Z8 17262
		ULPA 15	4081701068

Hibaelhárítás

Probléma	Ok	Javasolt tennivaló
A vákuumos tisztító azonnal leáll	Eltömődött elsődleges szűrő	Rázza a szűrőt. Cserélje ki, ha ez nem megfelelő.
	Eldugult szívócső	Ellenőrizze a szívócsövet és tisztítsa ki.
	Áramkör megszakító működés	Ellenőrizze a beállítást. Ellenőrizze a motor elektromos bemenetét. Ürítse ki a tartályt. Lépjen kapcsolatba egy felhatalmazott vizionteladó szervizzel, ha szükséges.
Szivárog a szemét a vákuumos tisztítóból	A szűrő elhasznált	Cserélje ki egy azonos típusúval.
Elektrosztatikus áram a vákuumos tisztítón	Nem valóságos vagy szakszerűtlen földelés	Ellenőrizzen minden alap csatlakozást. Különösen a bemenet csatlakozásait ellenőrizze.

1



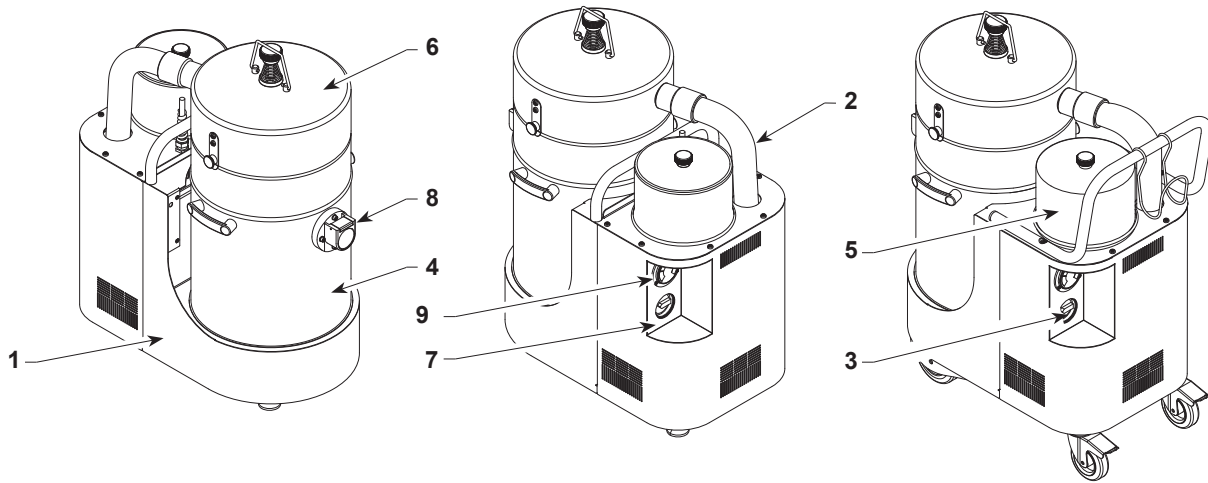
8 → **ATTENZIONE! WARNING! ATTENTION! ACHTUNG! ATENCION!**
 • SCUOTERE SOLO A MACCHINA SPENTA •
 • SHAKE THE FILTER ONLY WHEN THE EXHAUSTER IS OFF •
 • SECOUR SEULEMENT APRES AVOIR DEBRANCHE L'APPAREIL •
 • NUR BEI STEHENDER MASCHINE BETÄTIGEN •
 • SACUDIR SOLO CON MACCHINA PARADA •

1 →

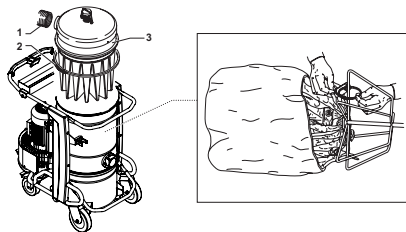
Tip	S3	1	12 A
S/N	07A.B14	3000 W	Kg 71
RefNo	401000208	50/60 Hz	44

CE **PCB**
 MEET
Nilfisk
cfm Nilfisk-CFM S.p.A.
 41059 ZOCCA (Mo) Italy
 www.nilfisk-cfm.com

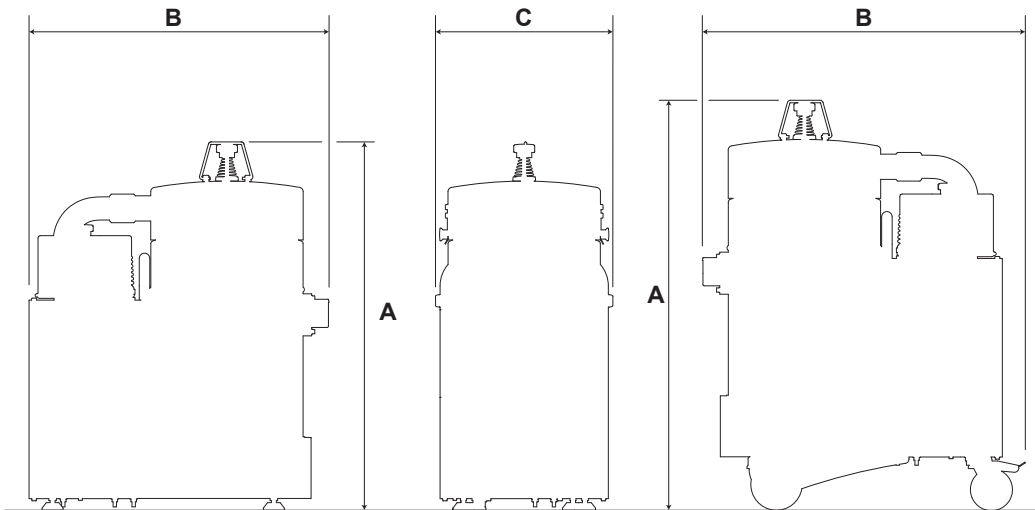
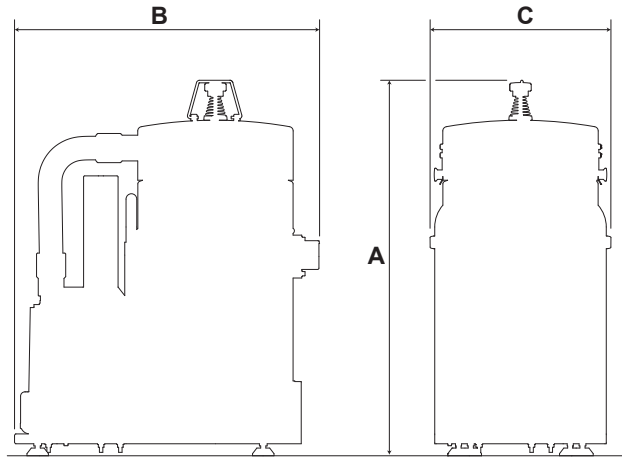
9 → **400 VOLT**



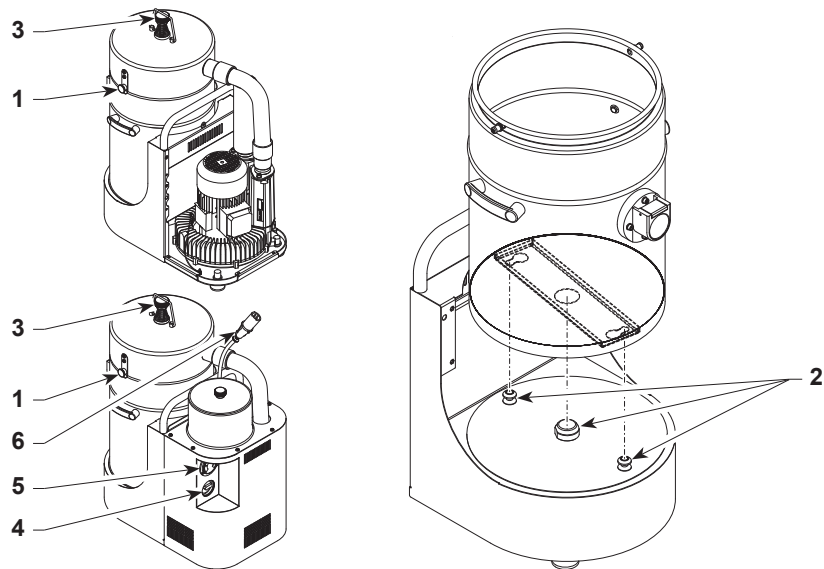
2



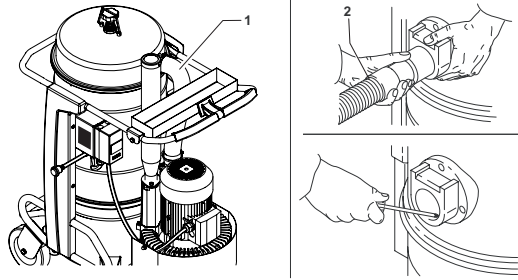
3



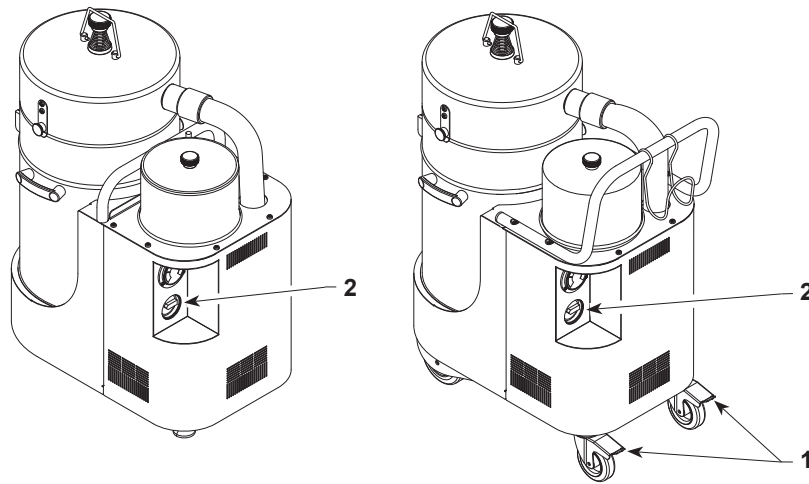
4



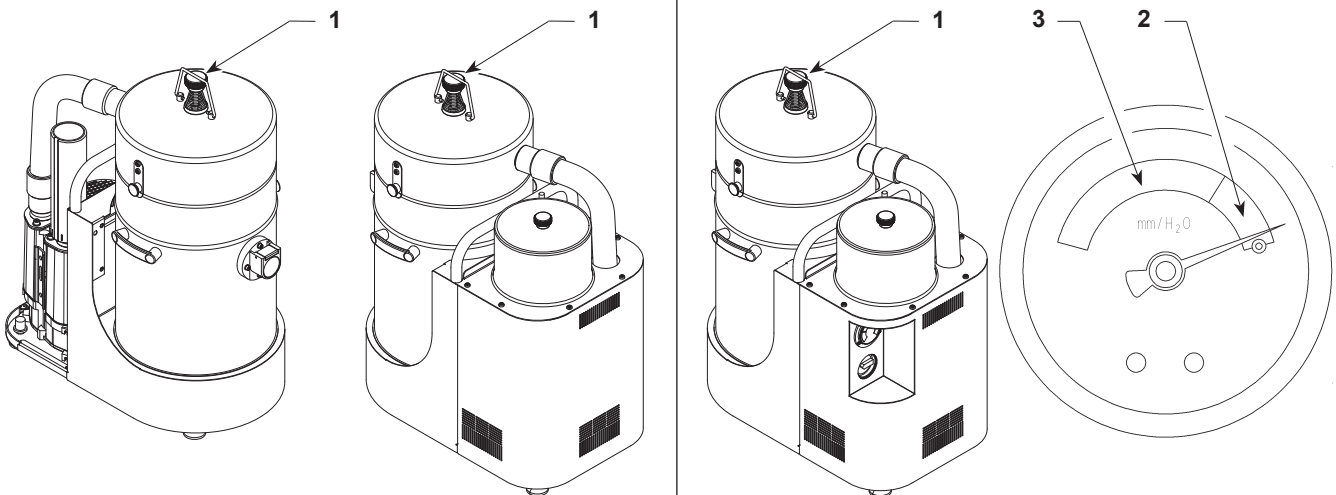
5



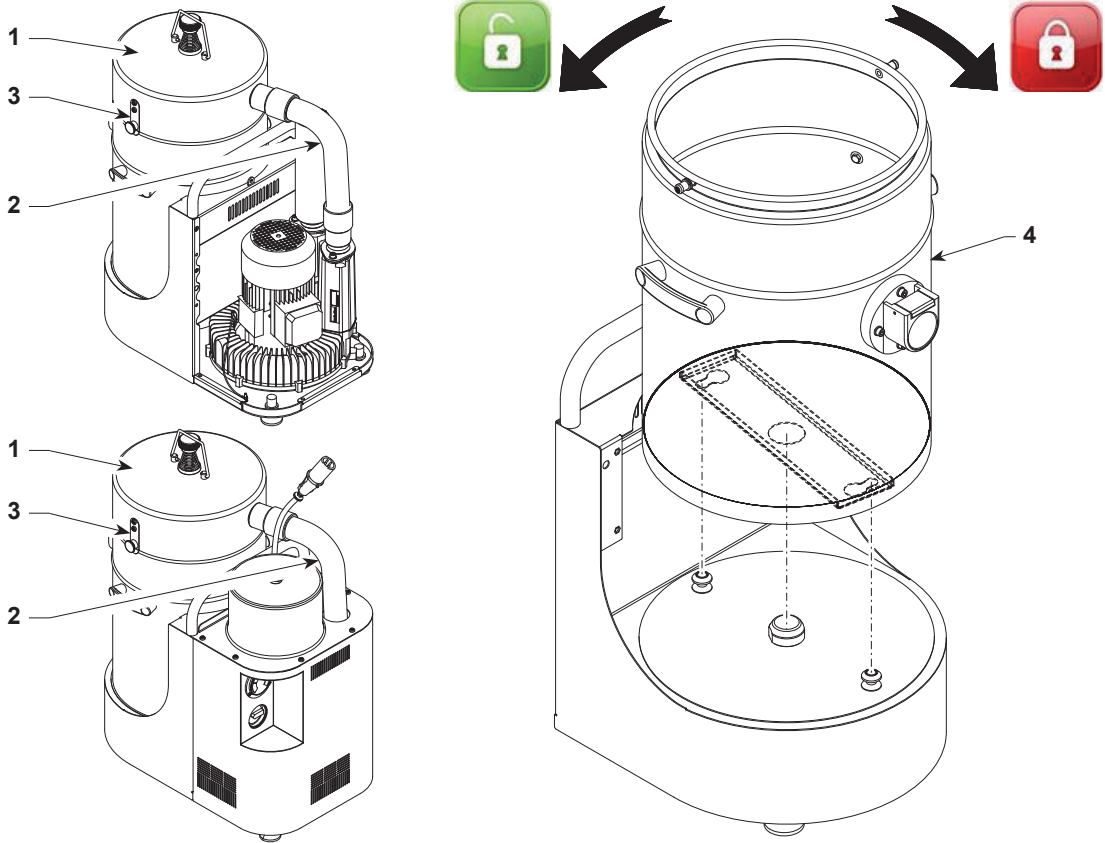
6



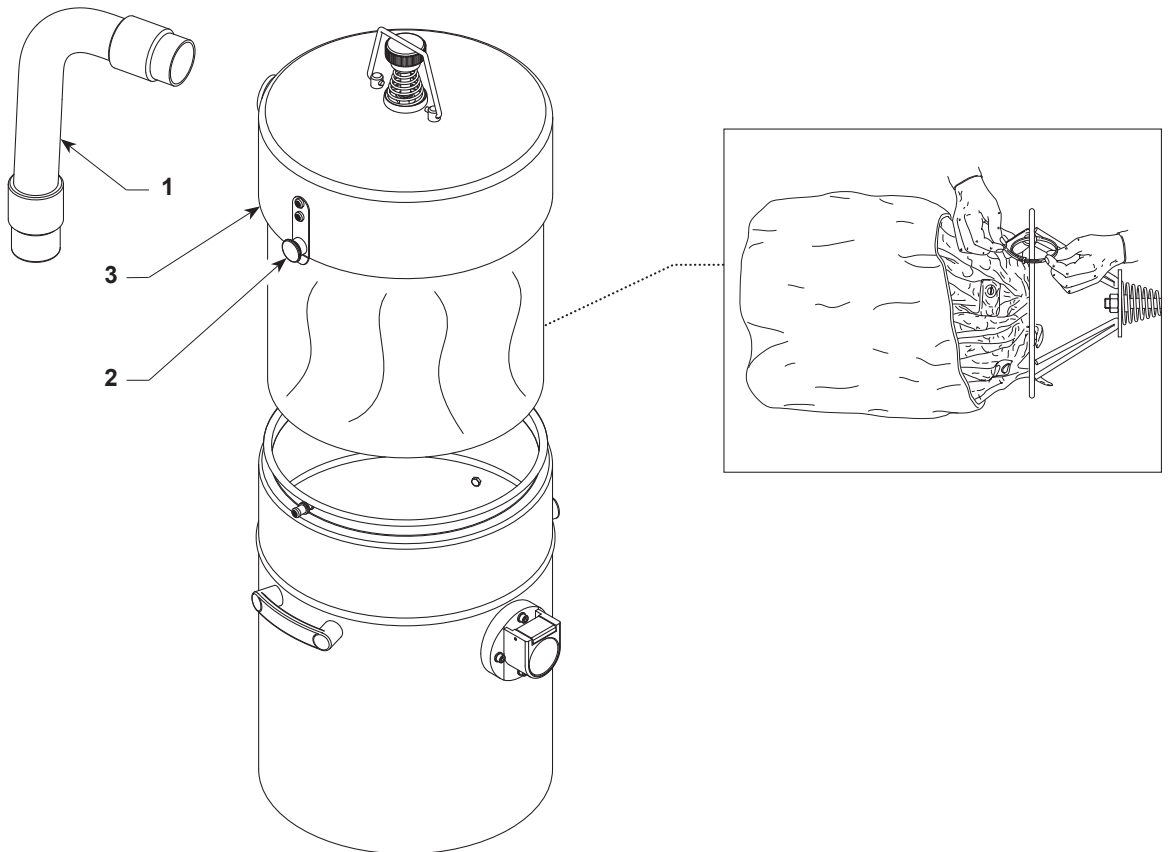
7



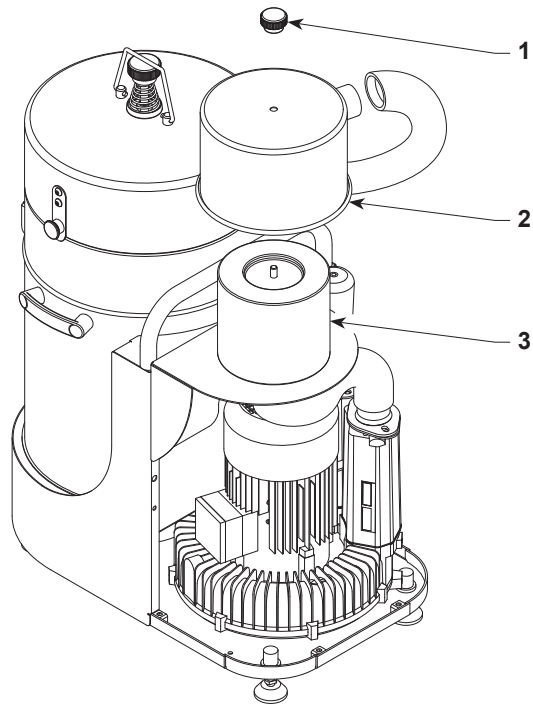
8



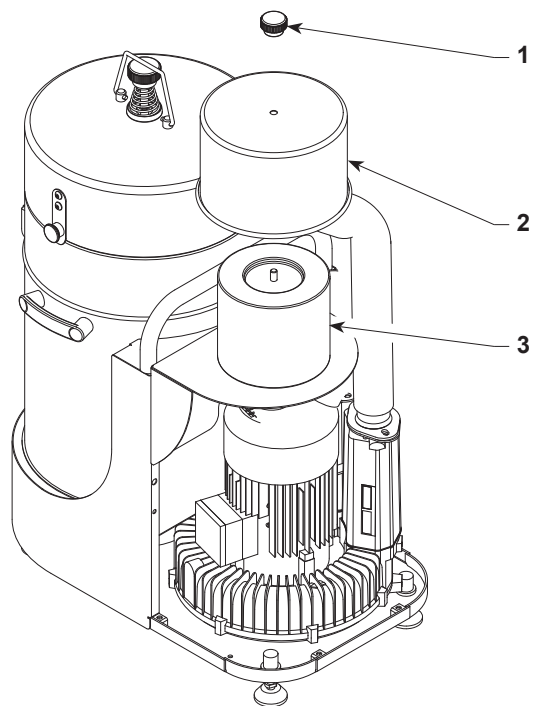
9



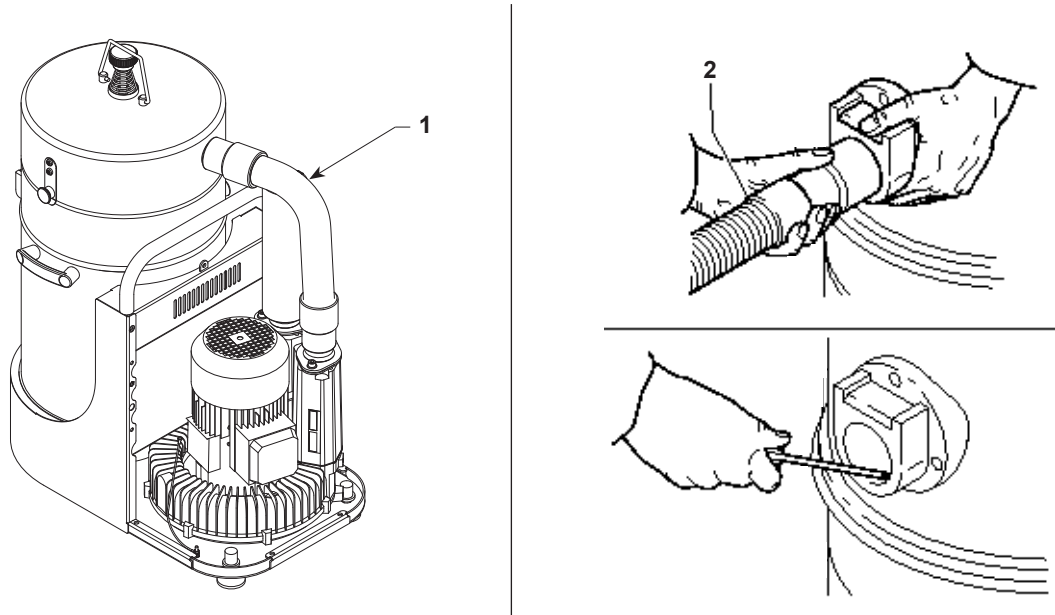
10



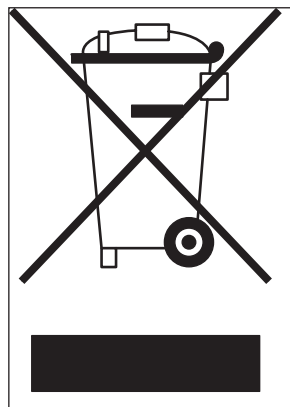
11



12



13





INDUSTRIAL VACUUM SOLUTIONS

CE01 120014

Nilfisk-Advance S.p.A. Sede Legale Via Vitor Pisani, 27 20124 Milano Sede Amm. via S. Operativa Via Pontonata, 1991 41059 Zocca (Modena) Italy

Tel. +39 059 9730000 Fax +39 059 9730065 http://industrial.vacuum.nilfisk.com industrial.vacuum@nilfisk.com

C.F. 01226860938 P. IVA 08897920938 Capitale sociale di € 2000.000 Reg. Imprese di Milano n° 01226860938 REA n° MI 1709484

Soggetta alla Direzione e Coordinamento di Nilfisk-Advance A.S. (responsabilità al nuovo art. 2497 bis. cc)

Dichiarazione "CE" di conformità - Allegato II IA - 2006/42/EC Declaration of Conformity - Enclosure II IA - 2006/42/EC Eg. - Konformitätserklärung - Anhang II IA - 2006/42/EC Declaration de Conformité Ce - Annexe II IA - 2006/42/EC

Nilfisk-Advance S.p.A.

Dichiaro sotto la propria responsabilità che la macchina We declare under our own responsibility that the machine Wir erklären unter eigener Verantwortung, dass die Maschine Nous déclarons sous notre seule responsabilité que la machine Declaramos bajo nuestra responsabilidad que la máquina



INDUSTRIAL VACUUM SOLUTIONS

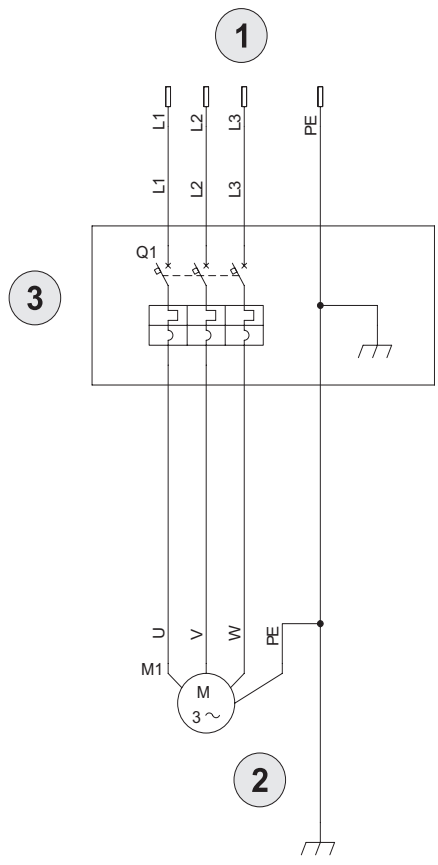


Table with 2 columns: Left column contains technical specifications and regulatory references in various languages (Italian, German, French, Spanish, English, etc.). Right column contains the same information in English. Includes sections for 'VERSIONE IN LINGUA ORIGINALE', '1) RISULTA IN CONFORMITÀ', '2) Dichiarazione di conformità', etc.

Table with 2 columns: Left column contains technical specifications and regulatory references in various languages (Italian, German, French, Spanish, English, etc.). Right column contains the same information in English. Includes sections for '1) Die Maschine ist in Übereinstimmung mit der Richtlinie', '2) Harmonized regulation Applied', etc.

Table with 2 columns: Left column contains technical specifications and regulatory references in various languages (Italian, German, French, Spanish, English, etc.). Right column contains the same information in English. Includes sections for '1) A máquina está em conformidade com a diretiva e normas relacionadas a seguir:', '2) Regulamento harmonizado aplicada', etc.

15





INDUSTRIAL
VACUUM SOLUTIONS



Nilfisk

trusted since 1906